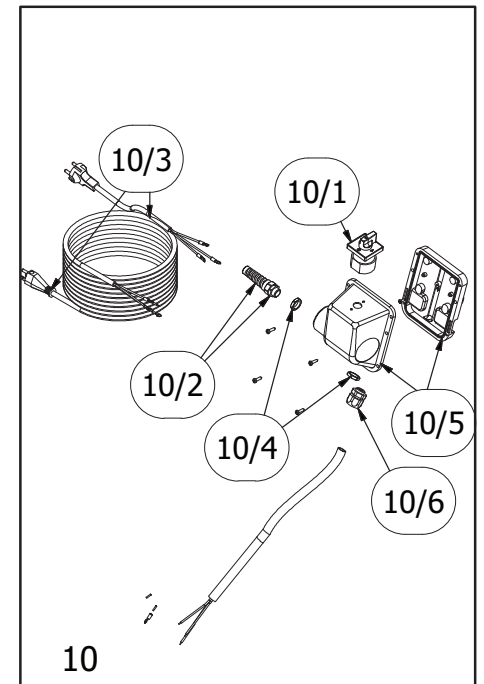
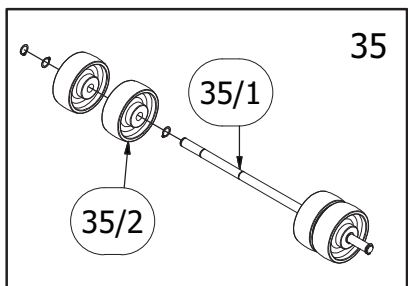
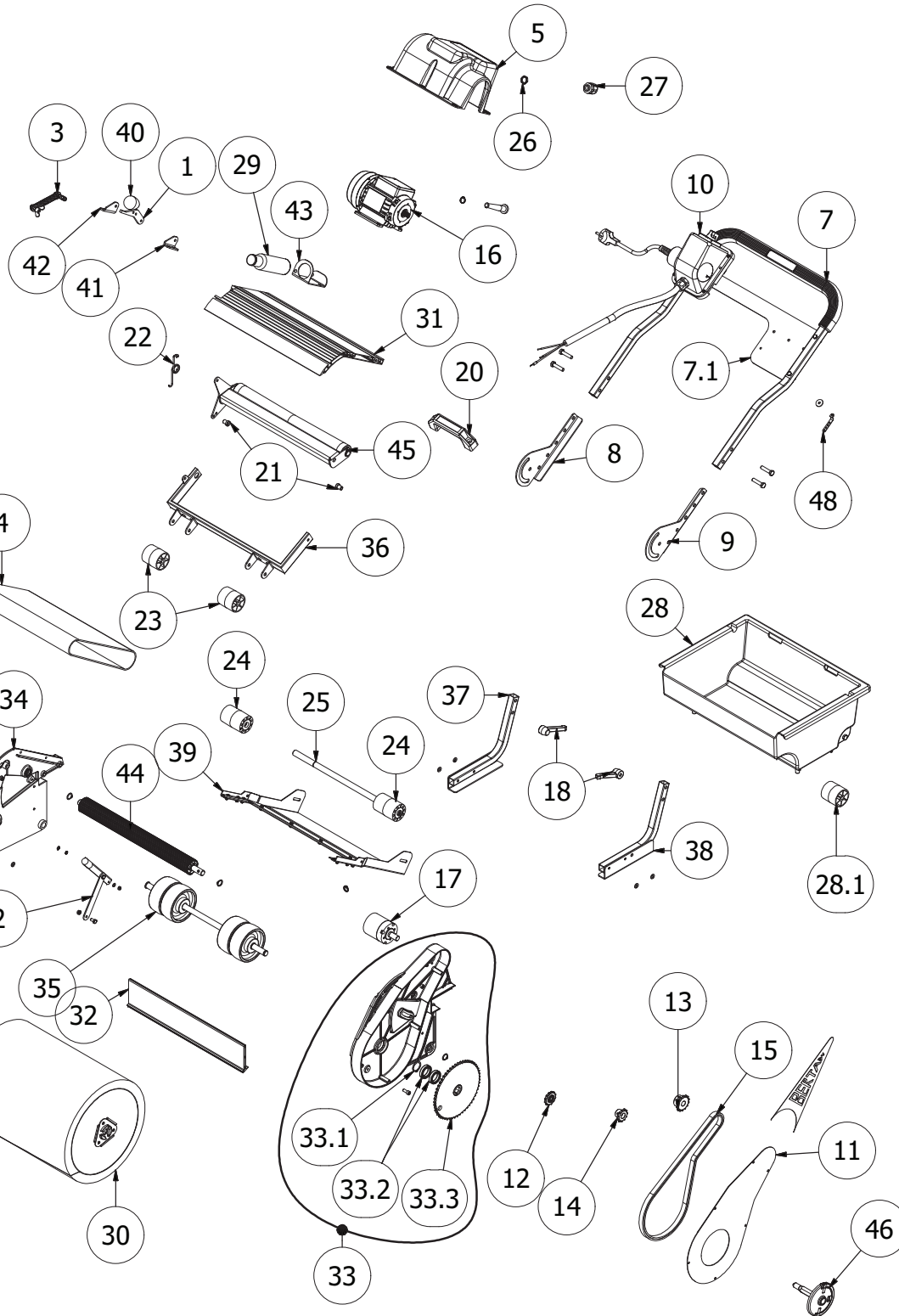
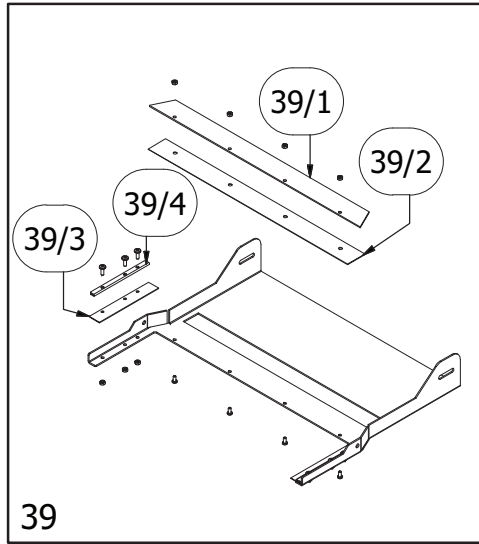


BERTA ADV

RAIMONDI SPA



ELETTROSPUGNA BERTA/ADV				ELETTROSPUGNA BERTA/ADV			
POS.	QTÀ	COD. ARTICOL	DESCRIZIONE	POS.	QTÀ	COD. ARTICOL	DESCRIZIONE
1	1	128LE02D	LEVA REGOLA PRES.RULLO SP6MM ZB(BERTA/ADV)	36	1	399LA08D	PARAURTI V.RAL1013 (BERTA/ADV)
2	1	128TI03A	DISPOS.REGOLA PRESSIONE RULLO BERTA ADV	37	1	399LA09D	GUIDA VASCA SINISTRA V.MATTONE(BERTA/ADV)
3	1	128TI02A1	TIRANTE A MOLLA REGOLA SPREMITORE BERTA ADV	38	1	399LA11D	GUIDA VASCA DESTRA V.MATTONE(BERTA/ADV)
4	1	141NA04D	GOMMA NASTRO TRASPORTO ACQUA (BERTA)	39	1	399LA12A-ADV	TENDINASTRO C/GOMMINI (BERTA/05)
5	1	150PL02D	SCOCCA COPRIMOTORE PL.NERA (BERTA/ADV)	39/1	1	399IN02D	PORTA GOMMA INOX RASCHIA SPUGNA (BERTA)
7	1	154ES06A	MANICO COMPLETO CON IMPUGNATURA E PIASTRA (BERTA/05)	39/2	1	141FU03D	GOMMA OLEOTEN LL.398 SP.1MM X TENDINASTRO(BERTA/ADV)
7.1	1	154ES06D	PIASTRA P/AVVIAT.SP.2MM V.RAL1013(BERTA/ADV)	39/3	2	141FU01D	GOMMA TENUTA ACQUA LL.118MM (BERTA/ROSINA)
8	1	154ES09D	SNODO MANICO SINISTRO V.MATTONE (BERTA/ADV)	39/4	2	399IN04D	BLOCCAGOMMINI INOX a U (GRONDAIA BERTA)
9	1	154ES10D	SNODO MANICO DESTRO V.MATTONE (BERTA/ADV)	40	1	305PF01C	POMELLO OVALE Ø36 FØ7.5
10	1	235ES 01A	AVVIATORE ELETTROSPUGNE SPINA CE	41	1	399LA13D	SUPPORTO DESTRO ZB LEVA REGOLAZ.(BERTA/ADV)
10	1	235ES 02A	AVVIATORE ELETTROSPUGNE SPINA USA	42	1	399LA14D	SUPPORTO SINISTRO ZB LEVA REGOLAZ.(BERTA/ADV)
10/1	1	236IN02C	INTERRUTTORE ON/OFF	43	1	399LA16D	PORTA BOTTIGLIA ANTISCHIUMA (BERTA/ADV)
10/2	1	320PS01C	PRESSACAVO A SPIRALE PG11	44	1	399RM02A	RULLO MOTOR.PROF.AL.+PERNO(BERTA/ADV)
10/3	1	312SK02D	CAVO NEOP LL.10MT SEZ.3x1.5 SPINA SHUKO (H07RNF)	45	1	399RS02A	RULLO SPREMITORE CON SUPPORTO (BERTA/ADV)
10/4	2	320GH04C	GHIERA PRESSACAVO BS11	46	1	399SM01A	SGANCIO MAGNETICO PERNO TRAINO RULLO (BERTA/ADV)
10/5	1	246PC02D	PORTA COMMUTATORE COMPLETO DI BASETTA	47	1	399SM02A	SGANCIO MAGNETICO PERNO FOLLE (BERTA/ADV)
10/6	1	320PG01C	PRESSAGUAINA 12X16 3/8"GAS	48	1	902BT01C	SERRAFILO LUPING 53X9 TRASP.(SL300 1)
11	1	266FE03D	CARTER COPRITRASMISIONE V.MATTONE(BERTA/ADV)				
12	1	284GC02D	GALOPPINO Z12 3/8 C/CUSC 608 2RS (BERTA)				
13	1	284PG03D	PIGNONE Z14 3/8 C/GRANO M5 ZB(BERTA)				
14	1	284PS02D	PIGNONE ZB Z11 3/8 (BERTA)				
15	1	285BERTA-05	CATENA GDB 3/8SEMPL.94RULLI + GIUNTO (BERTA/ADV)				
16	1	297IN18D	MOT. 0,12KW 230V 50/60HZ M56(BERTA)				
16	1	297IN19D	MOTORE MEC.56 0,12KW (0,16 HP) 115V 50/60HZ BERTA				
17	1	300EP01D	RIDUTTORE EPICICL.INGR.DELRIN (BERTA)RAP.1/36				
18	2	305MF01C	MANIGLIA FISSA NERA FEMMINA LL55 M8				
20	1	306IP03C	IMPUGNATURA PONTE INT.130 FORO Ø8				
21	2	310BS15D	BOCCOLA ØE14 ØF6 H16.5 ZB SPREMITORE(BERTA/ADV)				
22	1	314TO06D	MOLLA TORSIONE F2,7 ØP20 LL99.6 ZB (BERTA/ADV)				
23	2	315CB01D	RUOTA ØE50X53 PL.NERA ØF8 (BERTA)				
24	2	315CB16A	RULLO FOLLE C/CORTECO (BERTA/ROSINA)				
25	1	317RU04D	PERNO RULLO FOLLE Ø15 LL394 ZB(BERTA)				
26	1	320GH01C	GHIERA OTTONE 12X16 3/8"GAS				
27	1	320PG01C	PRESSAGUAINA 12X16 3/8"GAS				
28	1	326BE01A	VASCA PL.47X34 LT.15 RAL 1013 C/RUOTE(BERTA)				
28.1	2	315CB01D	RUOTA ØE50X53 PL.NERA ØF8 (BERTA)				
29	1	380ANTISC	BARATTOLO GR.100 ANTISCHIUMA				
30	1	380RULLO	RULLO SPUGNA AVANA				
31	1	399ES01D	P/MOTORE ESTRUSO ALL.AN.ARGENTO(BERTA/ADV)				
32	1	399ES02D	TRAVERSA ESTRUSO ALL.AN.ARGENTO(BERTA/ADV)				
33	1	399FA01A	FIANCATA SINISTRA C/CUSC.(BERTA/ADV)				
33.1	1	900ANES25	ANELLO ESTERNI UNI 7435 Ø25				
33.2	2	3082503C	CUSCINETTO RAD. 61805 2RS 25X37X7				
33.3	1	261RA04D	SUPP.RADIALE Z55 ESAG.CH16 TRAINO RULLO(BERTA/ADV)				
34	1	399FA02A	FIANCATA DESTRA C/CUSC.(BERTA/ADV)				
35	1	399KR01A	KIT RUOTE + PERNO (BERTA)				
35/1	1	317PR02D	PERNO P.RUOTE Ø15 LL445 ZB(BERTA)				
35/2	4	315CR05C	RUOTA PLASTICA NERA ØE100X44 ØF15				