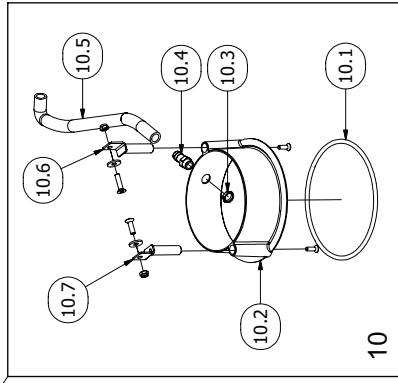
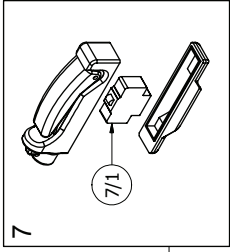
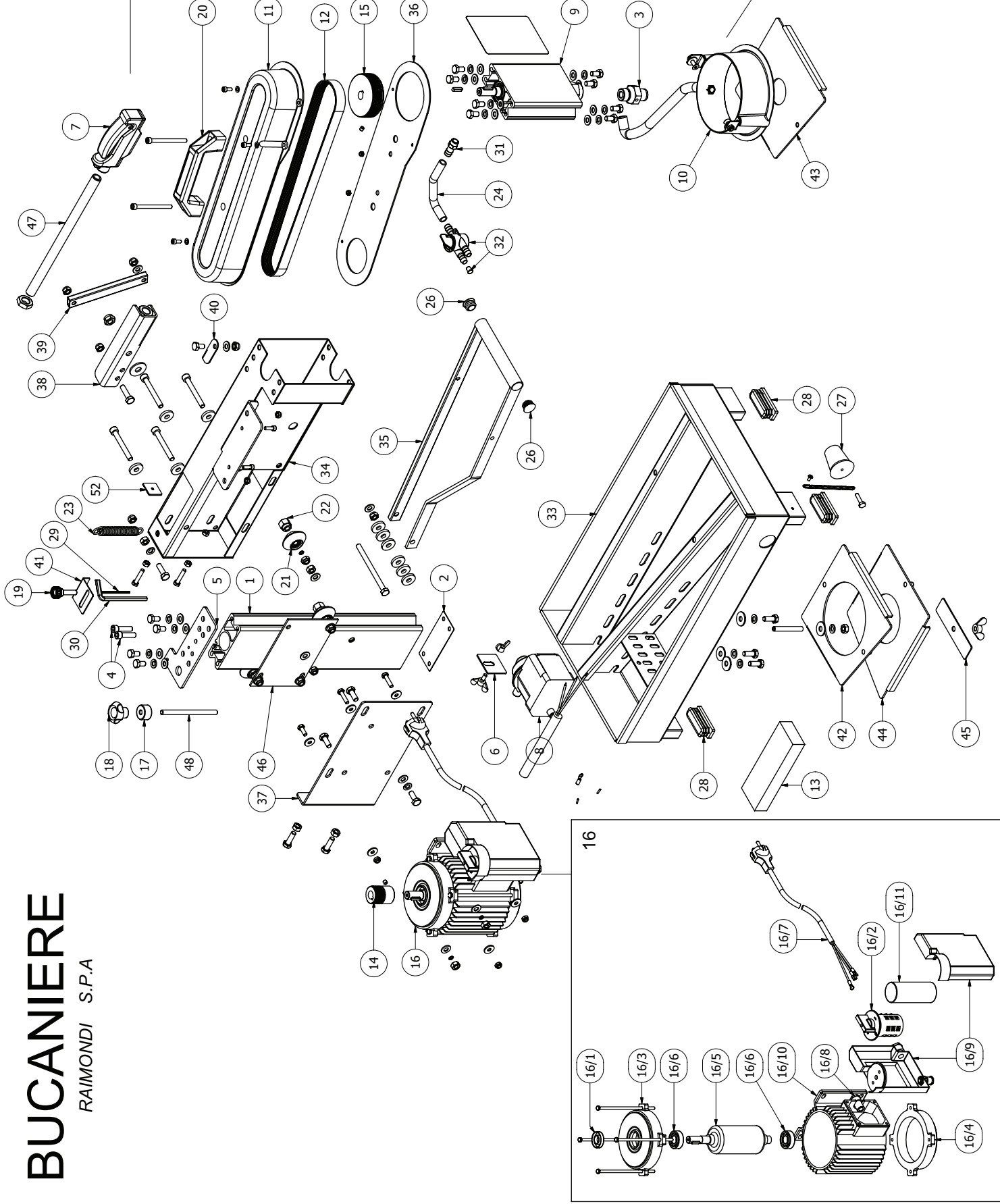


# BUCANIERE

RAIMONDI S.P.A



BUCANIERE			DESCRIZIONE
POS.	QTÀ	COD.ARTICOLO	DESCRIZIONE
1	1	114RE01D	GUIDA SCORRIMENTO
2	1	141FU02D	GOMMA SAGOMATA PER PIANOTONE
3	1	181ADATT	ADATTATORE 1/2GAS PER UTENSILE ATTACCO RAPIDO
4	2	181SPINA	SPINA ECCENTRICA Ø8 PER ADATTATORE ATTACCO RAPIDO
5	1	202FP02D	FERMO PROFONDDITA'
6	1	202PP03D	PORTA POMPA
7	1	235MC01C	MICROINTERRUTTORE 15A CON IMPUGNATURA
8	1	240110	POMPA IMMERSIONE 30W 115V 50/60HZ
8	1	240422	POMPA IMMERSIONE 15W 230V.50/60HZ
9	1	259PA01A	MANDRINO 1/2GAS
10	1	263X02A1	PROTEZIONE LEXAN COMPLETA 2008 (BUCANIERE)
11	1	266PL07D	CARTER COPRITRASMISSIONE NERO
12	1	286PV01C	CINGHIA POLY-V 8J /813
13	1	288MAXI	PIETRA RAVVIVA DISCO
14	1	292VA01D	PULEGGIA Ø30 POLY-V J8
15	1	292VA04D	PULEGGIA Ø74 POLY-V J8
16	1	297IN55D	MOTORE MEC.71 0.6/0.35KW(0.8/0.5HP)230V 50HZ
16	1	297IN56D	MOTORE MEC.71 0.6/0.35KW(0.8/0.5HP)115V 60HZ
16	1	297IN57D	MOTORE MEC.71 0.6/0.35KW(0.8/0.5HP)115V 50HZ
16	1	297IN58D	MOTORE MEC.71 0.6/0.35KW(0.8/0.5HP)230V 60HZ
17	1	305PF04C	POMELLO FEMMINA ZIGRINATO
18	1	305PF06C	POMELLO FEMMINA Ø40 M8 4 LOBI
19	1	305PM22C	POMELLO ZIGRINATO MASCHIO Ø20 M8X30
20	1	306IP03C	IMPUGNATURA A PONTE
21	4	309CS02A	CARRUCOLA CONVESSA CON CUSCINETTI
22	4	310BE01D	BOCCOLA PER SUPPORTO CARRUCOLE
23	1	314TR06D	MOLLA TRAZIONE
24	1	318T1107D	TUBO Ø11X16 LL0.47mt
26	2	322CL06C	TAPPO Ø21 ALETTATO NERO
27	1	322CN03C	TAPPO CONICO GOMMA
28	4	322RE04C	TAPPO 60X20 ALETTATO NERO
29	1	323BR01C	BRUGOLA CORREDO 3
30	1	323BR04C	BRUGOLA CORREDO 6
31	1	324PG02C	PORTAGOMMA Ø12 1/4" GAS
32	1	324RD02D	RUBINETTO CON DEVIATORE 1 V/A
33	1	325VF02D	VASCA TELAI0
34	1	422LA01D	BRACCIO
35	1	422LA02D	BLOCCAPIASTRELLE
36	1	422LA03D	PORTA COPRILINGHIA
37	1	422LA04D	PORTA MOTORE
38	1	422LA05D	RINVIO MANICO INTERRUTTORE
39	1	422LA06D	LEVA/RINVIO
40	1	422LA07D	FERMO LEVA INTERRUTTORE
41	1	422LA08D	PORTA CORREDO
42	1	422LA09D	CONTROFRESA ZB Ø125
43	1	422LA10D	CONTROFRESA ZB Ø45
44	1	422LA11D	CONTROFRESA ZB Ø85
45	1	422LA12D	BLOCCA CONTROFRESA
46	1	422LA13D	PIASTRA RINFORZO CARRUCOLE
47	1	422TU01D	TUBO PORTA INTERRUTTORE
48	1	900AF801D	BARRA FILETTATA ZINCATA M8x115

(7) - RICAMBIO MICROINTERRUTTORE 15A CON IMPUGNATURA			DESCRIZIONE
POS.	QTÀ	COD.ARTICOLO	DESCRIZIONE
7/1	1	234MC05C	MICROINTERRUTTORE 15A
(10) - RICAMBI PROTEZIONE LEXAN			
POS.	QTÀ	COD.ARTICOLO	DESCRIZIONE
10/1	1	177OR02C	ANELLO OR
10/2	1	263LX04D	PROTEZIONE FRESA LEXAN
10/3	1	324DA01C	DADO 1/4" GAS
10/4	1	324PG02C	PORTAGOMMA Ø12 1/4" GAS
10/5	1	318T1108D	TUBO Ø11.1/16 LL36CM
10/6	1	422LA14D.DX	STAFFA DX.
10/7	1	422LA14D.SX	STAFFA SX.

(16) - RICAMBI COMUNI MOTORE			DESCRIZIONE
POS.	QTÀ	COD.ARTICOLO	DESCRIZIONE
16/1	1	177CO01C	ANELLO DI TENUTA 15X32X7
16/2	1	236GM03C	COMMUTATORE DI VELOCITA' 1/0/2
16/3	1	279IN02D	SCUDO MEC.71
16/4	1	279IN14C	SCUDO MEC.71 CHIUSO
16/5	1	281LG04D	ROTORE MEC.71 CON LINGUETTA
16/6	2	3081502C	CUSCINETTO RAD. 6002 ZZ 15X35X11
16/7	1	312SK01D	CAVO CON SPINA SHUKO 2MT SEZ.3X1,5
16/8	1	320PR03C	PRESSACAVO PG9 CON GHIERA

(16) - RICAMBI MOTORE 0.6-0.35KW/0.8-0.5HP 230V			DESCRIZIONE
POS.	QTÀ	COD.ARTICOLO	DESCRIZIONE
16/9	1	246PC01C	PORTA COMMUTATORE/CONDENSATORE 230V
16/10	1	280AB01C	STATORE MEC71 0.35/0.6KW 230V 50HZ
16/10	1	280AC01C	STATORE MEC71 0.35/0.6KW 230V 60HZ
16/11	1	2873101C	CONDENSATORE 31,5MF

(16) - RICAMBI MOTORE 0.6-0.35KW/0.8-0.5HP 115V			DESCRIZIONE
POS.	QTÀ	COD.ARTICOLO	DESCRIZIONE
16/9	1	246PC02C	PORTA COMMUTATORE/CONDENSATORE 115V
16/10	1	280CB01C	STATORE MEC71 0.35/0.6KW 115V 50HZ
16/10	1	280CC01C	STATORE MEC71 0.35/0.6KW 115V 60HZ
16/11	2	2876001C	CONDENSATORE 60MF