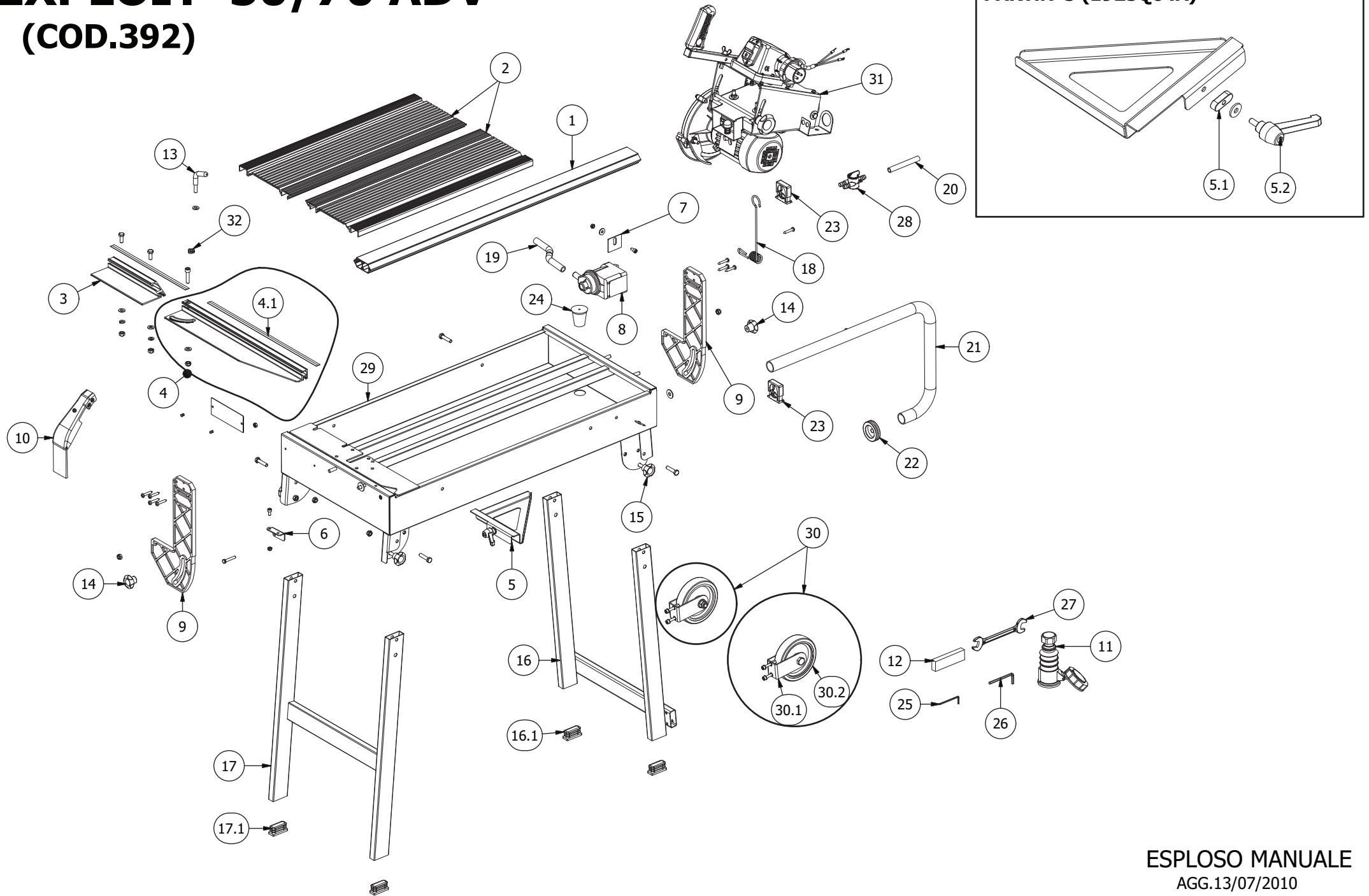


EXPLOIT 50/70 ADV

(COD.392)



		EXPLOIT 70 ADV	
ELEM.	QTÀ	COD. ARTICOLO	DESCRIZIONE
1	1	114TZ06D	GUIDA SCORRIMENTO AL.AN.NERO (EXPL70 ADV)
1	1	114TZ07D	GUIDA SCORRIMENTO AL.AN.NERO (EXPL50 ADV)
2	2	156NL09D	GRIGLIA ALL.AN.ARGENTO LL600MM(EXP70 ADV)
2	2	156NL12D	GRIGLIA ALL.AN.ARGENTO LL500 MM (EXPL.50 ADV)
3	1	191AE04D	SQUADRA APPOGGIO ANTERERIORE SINISTRA
4	1	191GE02A	GUIDA SQUADRA CON ASTA MILLIMETRATA
4.1	1	903MMP1K	COPPIA ASTA MILLIMETRATA ADESIVA
4.1	1	420POLL	COPPIA ASTA POLLICI ADESIVA
5	1	192SQ04A	SQUADRA TRIANGOLARE DESTRA COMPLETA
5.1	1	900CH8X12	CHIAVETTA 8X12X30 M6
5.2	1	305MR03C	MANIGLIA LL40 M6X15
6	1	202FS04D	FERMO SQUADRA
7	1	202PP03D	PORTA POMPA
8	1	240	POMPA IMMERSIONE 13W 230V 50HZ
8	1	240110	POMPA IMMERSIONE 30W 115V 50/60HZ
8	1	240422	POMPA IMMERSIONE 15W 230V 50/60HZ
9	2	251TZ01D	PIANTONE ALLUMINIO
10	1	263PE01A	PARASPRUZZI C/PELO
11	1	264PV04C	PRESA VOLANTE IP67 230V 50/60HZ BLU
12	1	288	PIETRA RAVVIVA DISCO 30X15X100MM
13	1	305MF01D	MANIGLIA FISSA MASCHIO LL40 M8X25
14	2	305PF06C	POMELLO FEMMINA Ø40 M8 4 LOBI
15	4	305PM21C	POMELLO MASCHIO Ø40 M8X30 4 LOBI
16	1	311RB06A	GAMBA POSTERIORE C/TAPPI
16.1	2	322RE08C	TAPPO PL.50X20 ALETTATO NERO
17	1	311RB07A	GAMBA ANTERIORE C/TAPPI
17.1	2	322RE08C	TAPPO PL.50X20 ALETTATO NERO
18	1	314AN02D	MOLLA ANTENNA
19	1	318T1102D	TUBO Ø11X16 RUB./POMPA LL1,55mt (EXPL.70)
19	1	318T1105D	TUBO Ø11X16 RUB/ POMPA LL 1,25mt (EXPL.50)
20	1	318T901D	TUBO Ø9X13 LL0,38mt
21	1	318TU08C	TUBO Ø25X30 SPIRALATO NERO LL 0.76mt. (EXPL50ADV)
21	1	318TU09D	TUBO Ø25X30 SPIRALATO NERO LL 1.62mt. (EXPL70ADV)
22	1	320PA02C	PASSACAVO ØE55 ØF11 LL14 GOMMA
23	2	320PG04C	PRESSAGUAINA A PONTE
24	1	322CN03C	TAPPO CONICO GOMMA
25	1	323BR01C	BRUGOLA CORREDO 3
26	1	323BR03C	BRUGOLA CORREDO 5
27	1	323CH10C	CHIAVE CORREDO 17//19
28	1	324RD02D	RUBINETTO PL.CON DEVIATORE 1 VIA
29	1	325VP45D	VASCA TELAIO A PONTE V.R1013 (EXP70 ADV)
29	1	325VP50D	VASCA TELAIO A PONTE V.MATTONE (EXP50ADV)
30	2	392KITRUO	RUOTA Ø125 C/SUPPORTO X EXPLOIT ADV
30.1	1	311SM01D	PORTA RUOTE
30.2	1	315CB10C	RUOTA CON BOCCOLA
31	1	392RA 01A	GRUPPO MOT.EXPLOIT ADVANCED 230V 50/60HZ C/DISCO RAI
32	1	420LETTOR	INDICATORE GRADI/SQUADRA PL.ROSSA