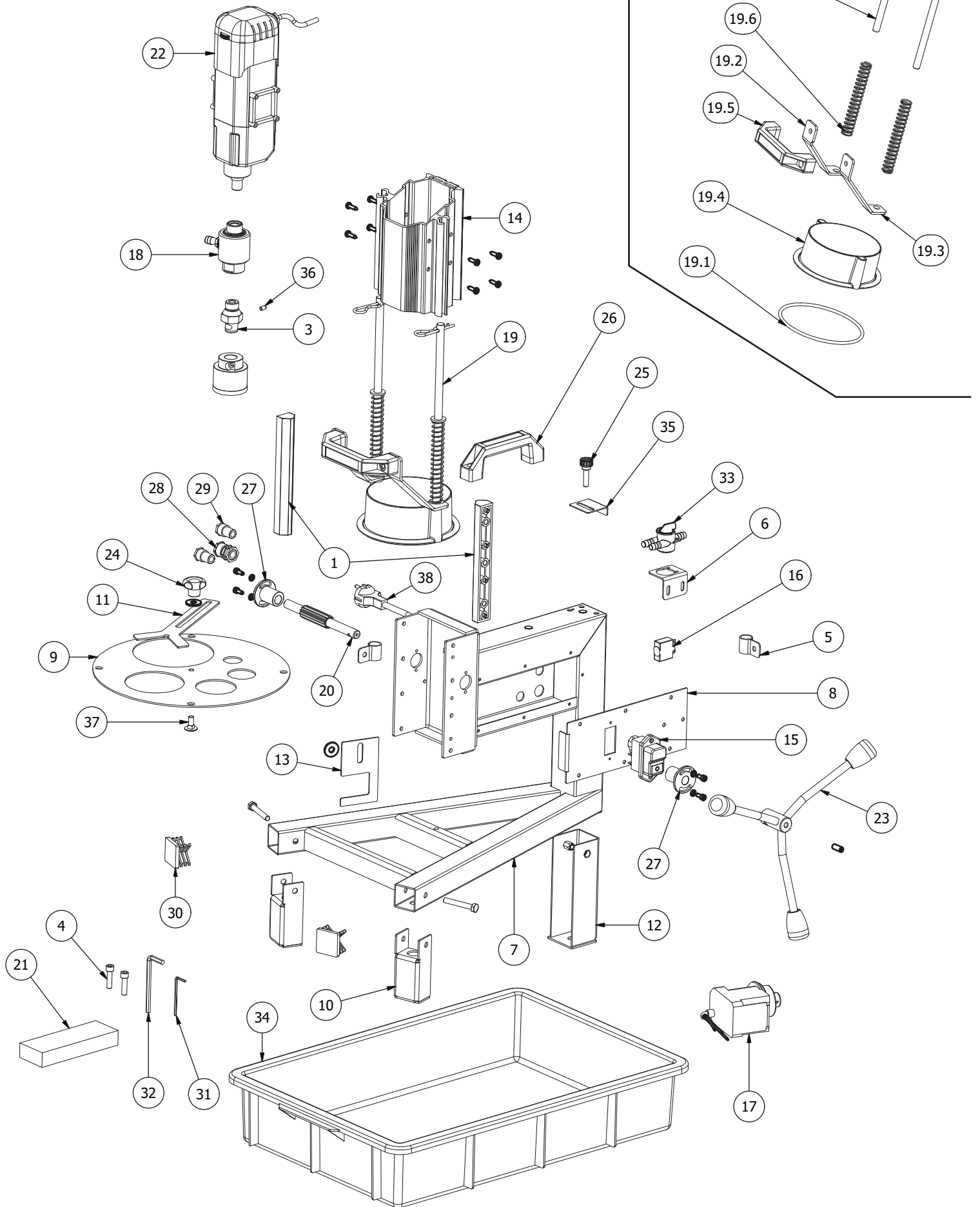


FORASPEED 2008 (COD.205)

ESPLOSO MANUALE (01/07/2010)

PART.19



Elenco parti FORASPEED 2008				Elenco parti PROTEZIONE (PART.19)			
ELEM.	QT	COD. ARTICOLO	DESCRIZIONE	ELEM.	QT	COD. ARTICOLO	DESCRIZIONE
1	2	114CA01A	GUIDE	19.1	1	177OR02C	ANELLO OR 5,34 x 149,2
3	1	181ADATT	ADATTATORE 1/2GAS	19.2	1	205LA09D	LEVA BLOCCAPIASTRELLE FORASPEED 2008 SX
4	2	181SPINA	SPINA ECCENTRICA CB	19.3	1	205LA09DX	LEVA BLOCCAPIASTRELLE FORASPEED 2008 DX
5	2	202PG01D	PORTA TUBO	19.4	1	263LX04D	PROTEZIONE FRESA (FORASPEED 2008)
6	1	202PRO2D	PORTA RUBINETTO	19.5	1	306IP03C	IMPUGNATURA PONTE INT.130 FORO CB
7	1	205LA01D	TELAIO	19.6	2	314PR19D	MOLLA PRES. 20 F. 2 L.140 Z.B.(FORASPEED 2008)
8	1	205LA02D	COPERCHIO	19.7	2	317ST09D	PERNO 2 LL.358 Z.B. FORASPEED 2008
9	1	205LA03D	CONTROFRESA	19.8	2	900COP3.5	COPIGLIA A (R) UNI 8833-A 3.5
10	2	205LA04D	PIEDINO ANTERIORE				
11	1	205LA06D	SQUADRETTO DI RIFERIMENTO				
12	1	205LA07D	PIEDE POSTERIORE				
13	1	205LA08D	PORTA POMPA				
14	1	205PM01D	PORTA MOTORE				
15	1	234MD01C	MICRODISGIUNTORE 16A 230V 50/60HZ				
16	1	234TR05C	TERMICA 6A				
17	1	240	POMPA IMMERSIONE				
18	1	259PA02A	MANDRINO				
19	1	263LX04A	PROTEZIONE				
20	1	284PG06D	PIGNONE				
21	1	288MAXI	PIETRA RAVVIVA DISCO				
22	1	297CA01S	MOTORE 230V. 50/60HZ				
23	1	305MA08A	LEVA TRIPLA				
24	1	305PF06C	POMELLO				
25	1	305PM22C	POMELLO ZIGRINATO				
26	1	306IP03C	IMPUGNATURA PONTE				
27	2	310BS17D	BOCCOLA IN ACETALICA				
28	1	320PR01C	PRESSACAVO PG11				
29	2	320PR03C	PRESSACAVO PG9				
30	2	322QU03C	TAPPO PL.40X40				
31	1	323BR01C	BRUGOLA CORREDO 3				
32	1	323BR04C	BRUGOLA CORREDO 6				
33	1	324RD02D	RUBINETTO PL.CON DEVIATORE				
34	1	326SE07C	VASCA PL.LT26 BIANCA				
35	1	422LA08D	PORTA CORREDO				
36	1	900GR6X10	GRANI PUNTA PIAT. UNI 5923 M6X10				
37	1	900TTDE82	VITE TTDE UNI 5732 DIN 603 8X20 ZB				
38	1	312SK01D	CAVO NEOPRENE C/SPINA SHUKO				
132	1	900GR8X20	GRANI PUNTA PIAT. UNI 5923 M8X20				

Elenco parti FORASPEED 2008				Elenco parti PROTEZIONE (PART.19)			
ELEM.	QT	COD. ARTICOLO	DESCRIZIONE	ELEM.	QT	COD. ARTICOLO	DESCRIZIONE
1	2	114CA01A	GUIDE	19.1	1	177OR02C	ANELLO OR 5,34 x 149,2
3	1	181ADATT	ADATTATORE 1/2GAS	19.2	1	205LA09D	LEVA BLOCCAPIASTRELLE FORASPEED 2008 SX
4	2	181SPINA	SPINA ECCENTRICA CB	19.3	1	205LA09DX	LEVA BLOCCAPIASTRELLE FORASPEED 2008 DX
5	2	202PG01D	PORTA TUBO	19.4	1	263LX04D	PROTEZIONE FRESA (FORASPEED 2008)
6	1	202PRO2D	PORTA RUBINETTO	19.5	1	306IP03C	IMPUGNATURA PONTE INT.130 FORO CB
7	1	205LA01D	TELAIO	19.6	2	314PR19D	MOLLA PRES. 20 F. 2 L.140 Z.B.(FORASPEED 2008)
8	1	205LA02D	COPERCHIO	19.7	2	317ST09D	PERNO 2 LL.358 Z.B. FORASPEED 2008
9	1	205LA03D	CONTROFRESA	19.8	2	900COP3.5	COPIGLIA A (R) UNI 8833-A 3.5
10	2	205LA04D	PIEDINO ANTERIORE				
11	1	205LA06D	SQUADRETTO DI RIFERIMENTO				
12	1	205LA07D	PIEDE POSTERIORE				
13	1	205LA08D	PORTA POMPA				
14	1	205PM01D	PORTA MOTORE				
15	1	234MD01C	MICRODISGIUNTORE 16A 230V 50/60HZ				
16	1	234TR05C	TERMICA 6A				
17	1	240	POMPA IMMERSIONE				
18	1	259PA02A	MANDRINO				
19	1	263LX04A	PROTEZIONE				
20	1	284PG06D	PIGNONE				
21	1	288MAXI	PIETRA RAVVIVA DISCO				
22	1	297CA01S	MOTORE 230V. 50/60HZ				
23	1	305MA08A	LEVA TRIPLA				
24	1	305PF06C	POMELLO				
25	1	305PM22C	POMELLO ZIGRINATO				
26	1	306IP03C	IMPUGNATURA PONTE				
27	2	310BS17D	BOCCOLA IN ACETALICA				
28	1	320PR01C	PRESSACAVO PG11				
29	2	320PR03C	PRESSACAVO PG9				
30	2	322QU03C	TAPPO PL.40X40				
31	1	323BR01C	BRUGOLA CORREDO 3				
32	1	323BR04C	BRUGOLA CORREDO 6				
33	1	324RD02D	RUBINETTO PL.CON DEVIATORE				
34	1	326SE07C	VASCA PL.LT26 BIANCA				
35	1	422LA08D	PORTA CORREDO				
36	1	900GR6X10	GRANI PUNTA PIAT. UNI 5923 M6X10				
37	1	900TTDE82	VITE TTDE UNI 5732 DIN 603 8X20 ZB				
38	1	312SK01D	CAVO NEOPRENE C/SPINA SHUKO				
132	1	900GR8X20	GRANI PUNTA PIAT. UNI 5923 M8X20				