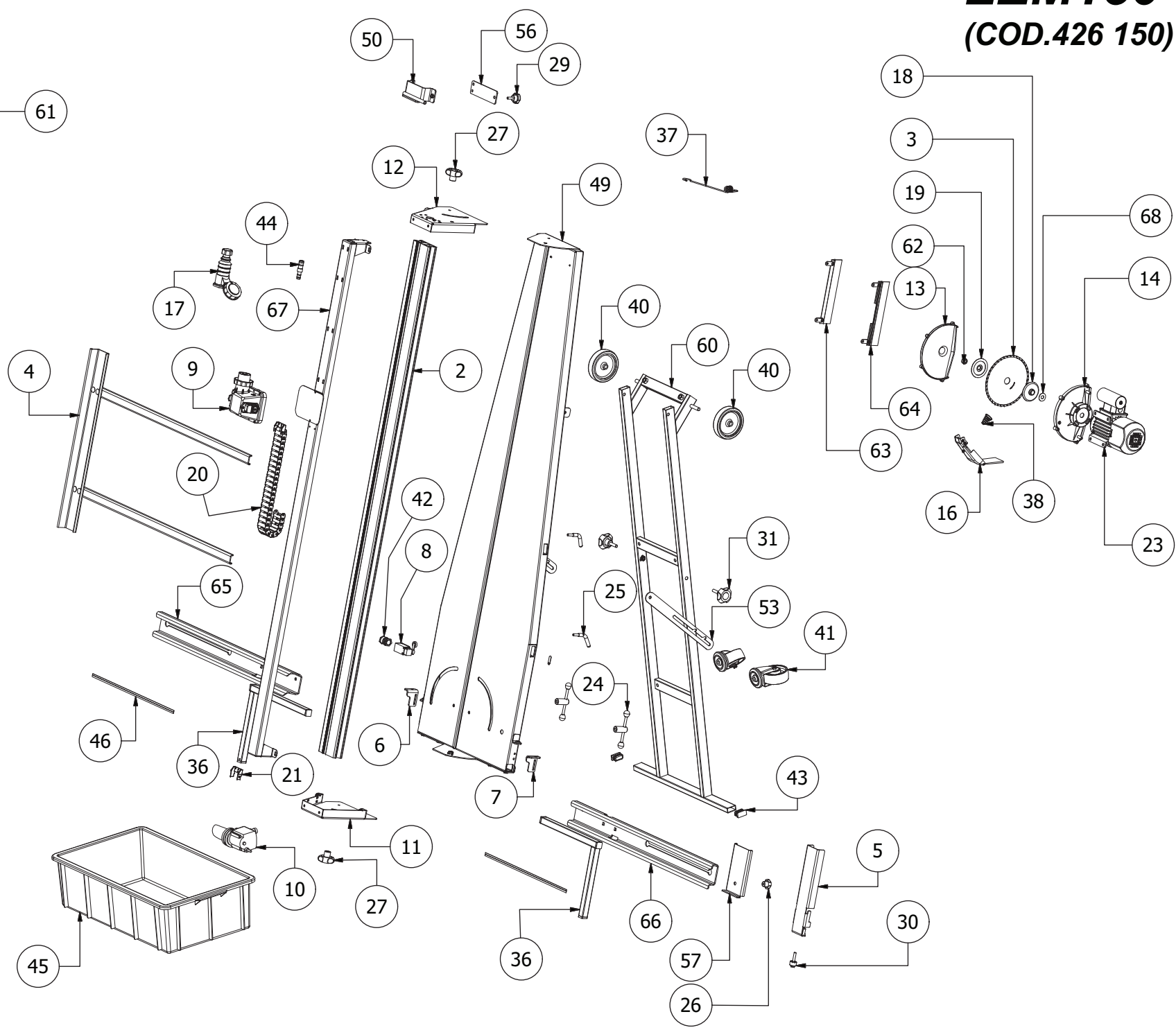
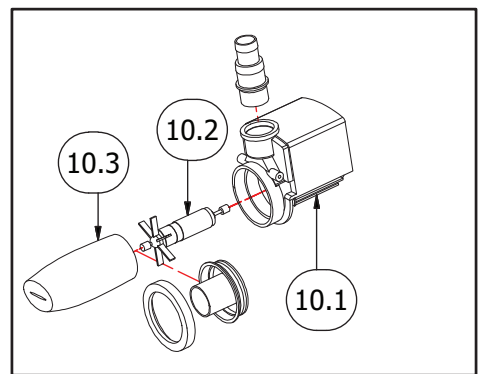
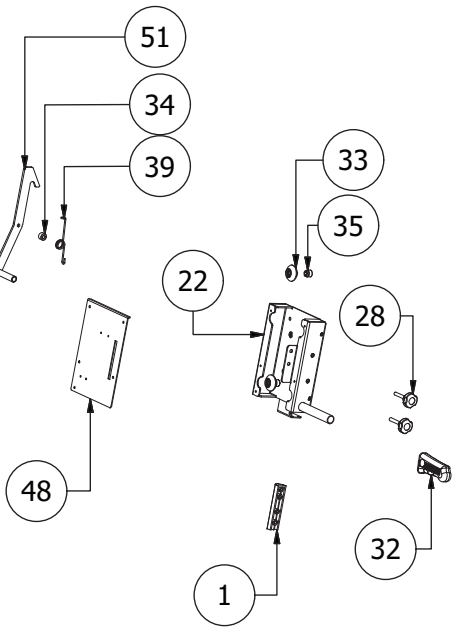
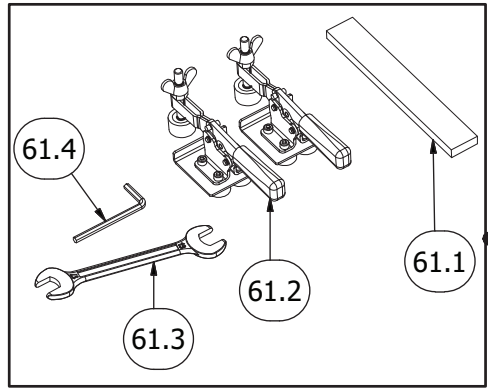


LEM150

(COD.426 150)



Elenco parti				Elenco parti			
ELEM.	QTÀ	COD. ARTICOLO	DESCRITTIVO	ELEM.	QTÀ	COD. ARTICOLO	DESCRITTIVO
1	1	114CA02D	GUIDA ACETALICA LL.120	32	1	306MA01D	MANOPOLA SCOLPITA
2	1	114RE11D1	GUIDA SCORRIMENTO	33	4	309CS01A	CARRUCOLA CONVESSA CON CUSCINETTO
3	1	179CCT200	DISCO DIAMANTATO Ø200 F25.4 TURBO	34	1	310BC32D	BOCCOLA Ø18 FORO Ø8 H11
4	1	191CL08A	CONTROSQUADRO	35	4	310BE01D	BOCCOLA SUPPORTO
5	1	191SF05D2	SQUADRA FISSA 90°	36	2	311SC05A	GAMBA SCORREVOLE
6	1	202FS03DDX	FERMO SQUADRA DESTRO	37	1	314AN02D	ANTENNA PORTACAVI
7	1	202FS03DSX	FERMO SQUADRA SINISTRO	38	1	314CP01D	MOLLA CONICA PRESSIONE
8	1	234MC01C	MICRO 10A LEVA FISSA	39	1	314TO05D	MOLLA TORSIONE
9	1	235LE01A	AVVIATORE 230V 50/60HZ CON TERMICA 6A	40	2	315CB10C	RUOTA
10	1	240JET230V50HZ	POMPA IMMERSIONE CON FILTRO LT3000 230V 50HZ	41	2	315GS10C	RUOTA GIREVOLE
10	1	240JET230V60HZ	POMPA IMMERSIONE CON FILTRO LT3000 230V 60HZ	42	1	320PR02C	PRESSACAVO PG13.5
10.1	1	240J230V50HMP	POMPA IMMERSIONE LT3000 230V 50HZ	43	2	322RE03C	TAPPO 40X20
10.2	1	241JGR01C	GIRANTE CON ROTORE POMPA JET3000 230V 50HZ	44	1	324PG04C	PORTA GOMMA
10.3	1	241JFR01C	CARTUCCIA FILTRANTE	45	1	326VL02C	VASCA (Lt.56)
11	1	251DX03D1	426PDX03	46	2	374MM	ASTA MM/POLLICI
12	1	251SX03D1	426PSX04D	48	1	426LA04D	COPRI PORTAMOTORE
13	1	262CO01D	COPRIDISCO	49	1	426LA06D	TELAIO
14	1	262PO07D	PORTA COPRIDISCO	50	1	426LA07D	STAFFA PER AGGANCIO GRUPPO MOT.
16	1	263PE01A	PARASPRUZZI	51	1	426LA08D	GANCIO PER AGGANCIO GRUPPO MOT.
17	1	264PV04C	PRESA IP67 230V	53	2	426LA10D	ASTA DI SICUREZZA
18	1	278PA02D	FLANGIA PORTADISCO	56	1	426LA14D	PIASTRA Z.B.PER AGGANCIO GR.MOT
19	1	278PB01D	FLANGIA BLOCCADISCO	57	1	426LA15D	SUPPORTO PIASTRELLA
20	1	289CP04C	CATENA PORTACAVO (Mt1.9)	60	1	426PIEDE	PIEDE MOBILE
21	1	289MF01C	ATTACCHI (M+F) CATENA PORTACAVI	61	1	426KITCOR	KIT DI CORREDO
22	1	293PM05D1	PORTA MOTORE	61.1	1	288MAXI	PIETRA RAVVIVA DISCO
23	1	297IN43D1	MOT. 0,9KW 230V 50/60HZ M63R (LEM)	61.2	2	426BLOCOM	BLOCCAPIASTRELLE
24	2	305MA01A	MANIGLIA FEMMINA LL45	61.3	1	323CH10C	CHIAVE 17/19
25	2	305MF01D	MANIGLIA FISSA M8X25	61.4	1	323BR03C	BRUGOLA 5
26	1	305PF06C	POMELLO M8	62	1	900DADO12	DADO 6S PG UNI 5588 M12
27	2	305PF22C	POMELLO M10	63	1	263PE02A2	PARASPRUZZI CON SPAZZOLINO LATO DISCO
28	2	305PM17D	POMELLO Ø40 M8X50	64	1	263PE02A1	PARASPRUZZI CON SPAZZOLINO LATO MOTORE
29	1	305PM20C	POMELLO Ø40 M8X25	65	1	426LA13D	GUIDA SQUADRA SINISTRA
30	1	305PF04A	GHIERA ZIGR.Ø25 M8 C/VITE	66	1	426LA12D	GUIDA SQUADRA DESTRA
31	2	305PM35C	POMELLO Ø60 M10X40	67	1	426LA09D	PORTA CATENA /AVVIATORE
				68	1	141RO01D	RONDELLA OLEOTEN