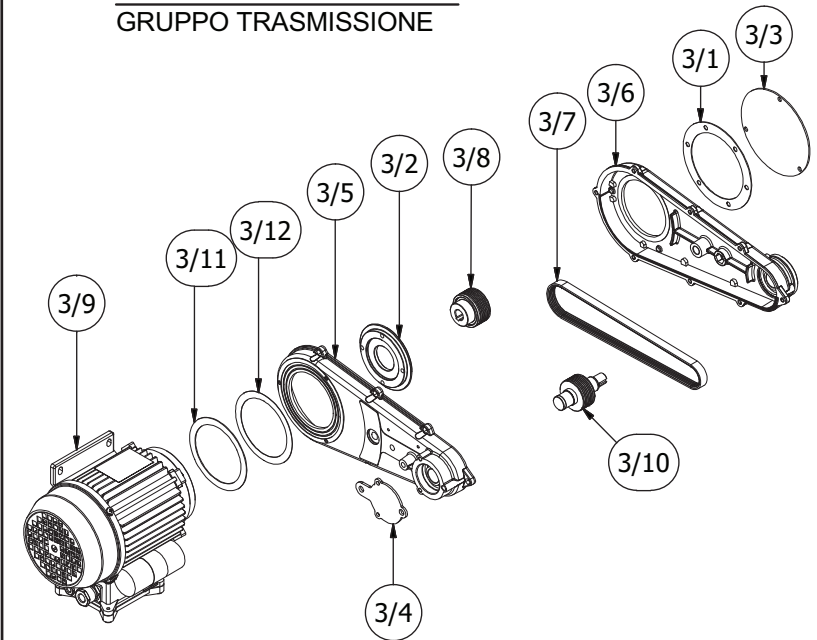
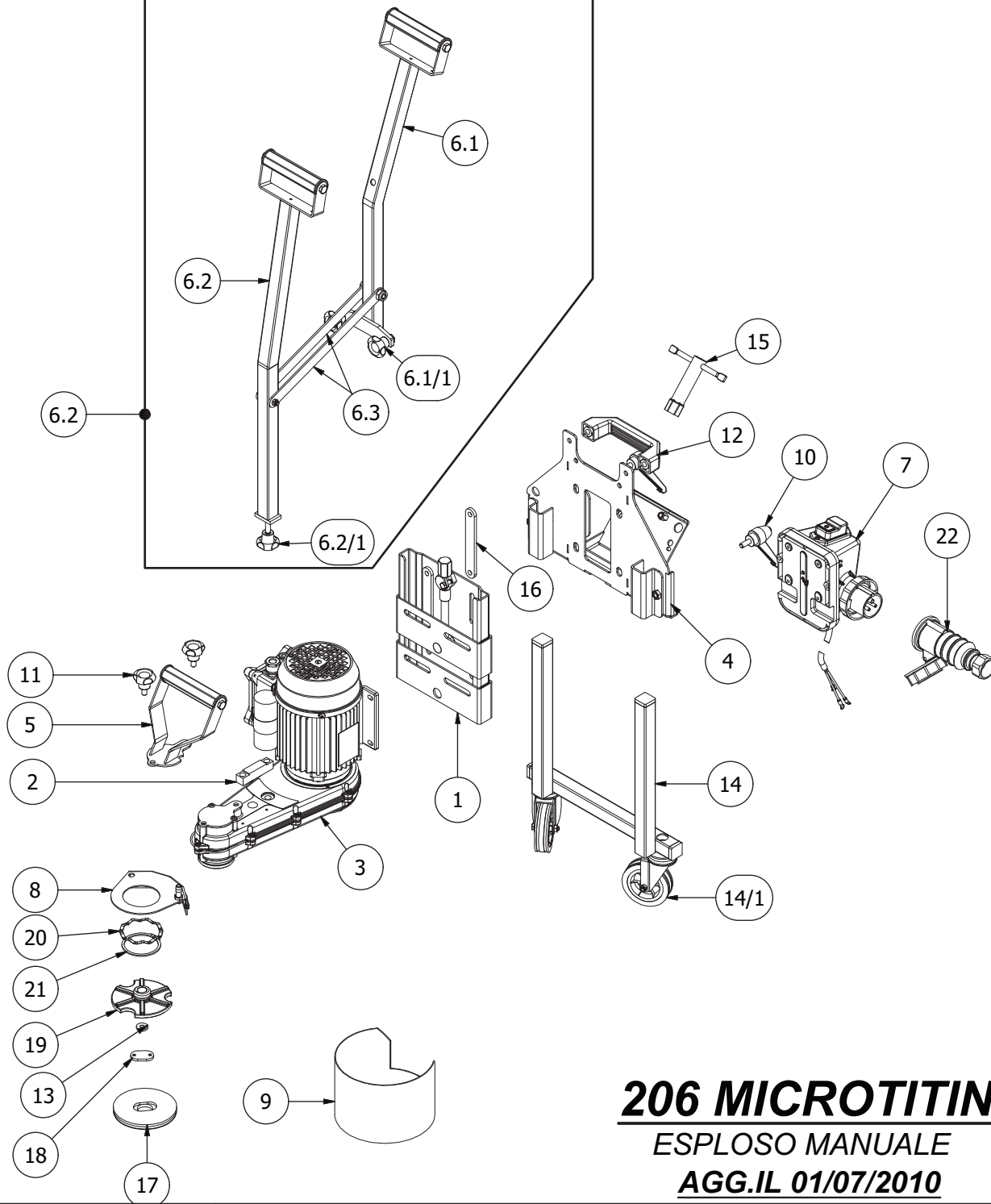
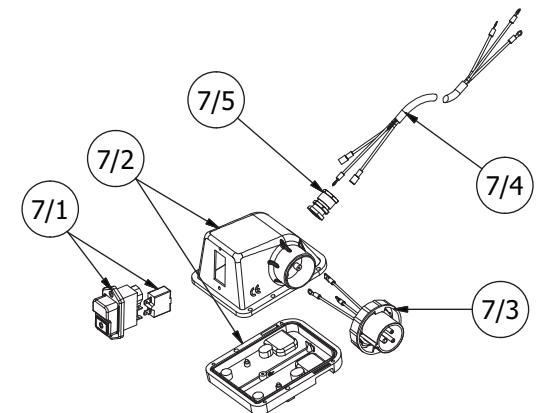


PARTICOLARE N°3
GRUPPO TRASMISSIONE



PARTICOLARE N°7
AVIATORE



206 MICROTITINA
ESPLOSO MANUALE
AGG.IL 01/07/2010

Elenco parti			
ELEM.	QTÀ	COD. ARTICOLO	DESCRITTIVO
1	1	114TO01D	GUIDA SCORRIMENTO ALZATA
2	1	187FQ01C	FIALA QUADRA
3	1	206GM	GRUPPO TRASMISSIONE
4	1	206LA01D	TELAIO
5	1	206LA03A	IMPUGNATURA
6	1	206MA03A	COPPIA MANIGLIE
6.1	1	206MA02A	MANIGLIA COMPLETA POSTERIORE
6.1/1	2	305PM10C	POMELLO M8X35
6.2	1	206MA01A	MANIGLIA COMPLETA ANTERIORE
6.2/1	1	305PM17A	POMELLO M8X60
6.3	2	202FG04D	FERMO MANIGLIE
7	1	235PR 01A	AVVIATORE 230V 50 HZ TR12A
7	1	235PR 02A	AVVIATORE 110V 50/60HZ TR20A
7	1	235PR 03A	AVVIATORE 230V 60 HZ TR15A
7	1	235GB 01A	AVVIATORE 110V 50 HZ TR25A
8	1	263FE20A	PROTEZIONE FISSA
9	1	263LX05A	PROTEZIONE IN LEXAN
10	2	305MR04C	MANIGLIA DI RIPRESA
11	2	305PM10C	POMELLO MASCHIO M8X35
12	1	306IP03C	IMPUGNATURA A PONTE
13	1	310BC18D	RONDELLA DI BLOCCAGGIO
14	1	311GH15A	GAMBE
14/1	2	315GS04C	RUOTA GIROVOLE
15	1	323TU19C	CHIAVE A TUBO 19
16	2	428LA07D	STAFFA DI FISSAGGIO
17	1	501PD02A	DISCO PORTA ABRASIVI Ø100
18	1	501PD02D	PIASTRINO ZB TRAINO
19	1	501PD06A	DISCO AL. CON MAGNETI Ø100 CHIAVETTA
20	1	900ANCO72	ANELLO COMPENSAZIONE
21	1	900ANES60	ANELLO ESTERNI UNI 7435 Ø60
22	1	264PV04C	PRESA IP67 230V

Elenco parti GRUPPO DI TRASMISSIONE			
ELEM.	QTÀ	COD. ARTICOLO	DESCRITTIVO
3/1	1	140FU06D2	GUARNIZIONE CARTER Ø126
3/2	1	158GB02D	GHIERA BRACCIO
3/3	1	158GH04D	DISCO PROTEZIONE
3/4	1	206LA04D	TAPPO DI PROTEZIONE
3/5	1	265UN04A	CARTER LATO MOTORE
3/6	1	265UN04A1	CARTER LATO UTENSILE
3/7	1	286PV02C	CINGHIA POLY-V
3/8	1	292VA11D	PULEGGIA Ø48
3/9	1	297IN25D	MOTORE 1,1KW 230V 50HZ
3/9	1	297IN25D60	MOTORE 1,1KW 230V 60HZ
3/9	1	297IN26D	MOTORE 1KW115V 50HZ
3/9	1	297IN26D60	MOTORE 1KW110V 60HZ
3/10	1	336PD12D	ALBERO CON PULEGGIA
3/11	1	900RORA10A	RONDELLA RASAMENTO
3/12	1	900RORA10C	RONDELLA RASAMENTO

Elenco parti AVVIATORE			
ELEM.	QTÀ	COD. ARTICOLO	DESCRITTIVO
7/1	1	234MT01A	MICRODISGIUNTORE 230V C/TERMICA 15A
7/1	1	234MT04A	MICRODISGIUNTORE 115V C/TERMICA 20A
7/2	1	246PM03D	PORTA MICRODISGIUNTORE + Basetta
7/3	1	264SI01C	SPINA INCASSO
7/4	1	312N301C	CAVO NEOPRENE
7/5	1	320PR01C	PRESSACAPO PG11