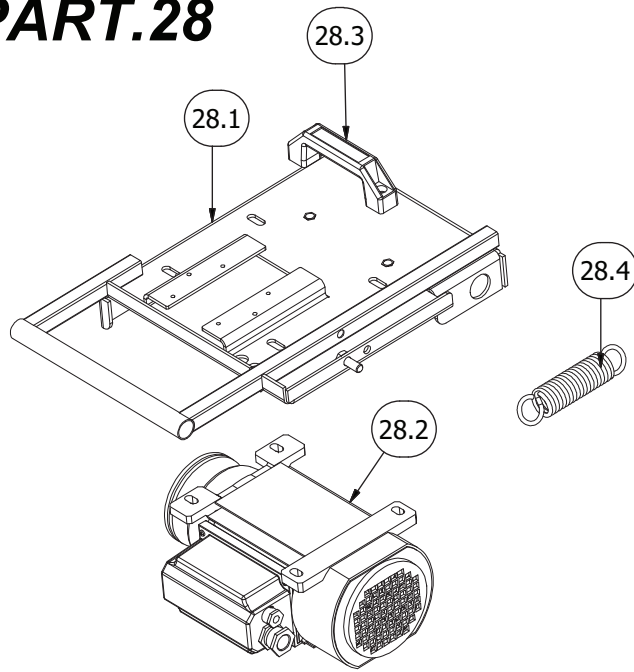
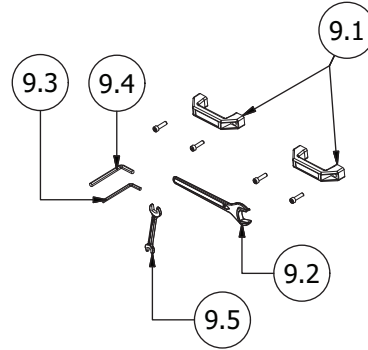


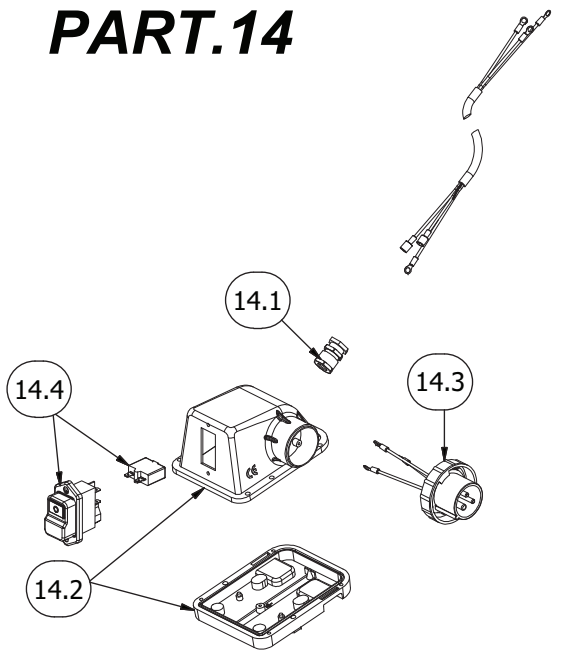
PART.28



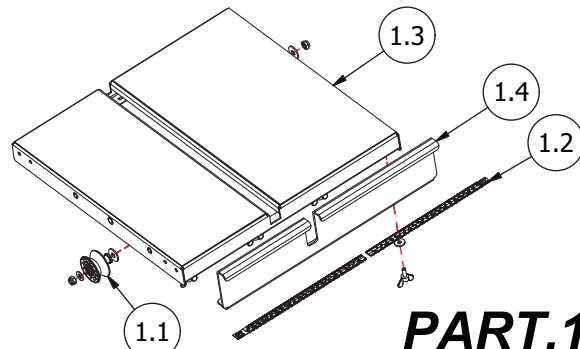
PART.9



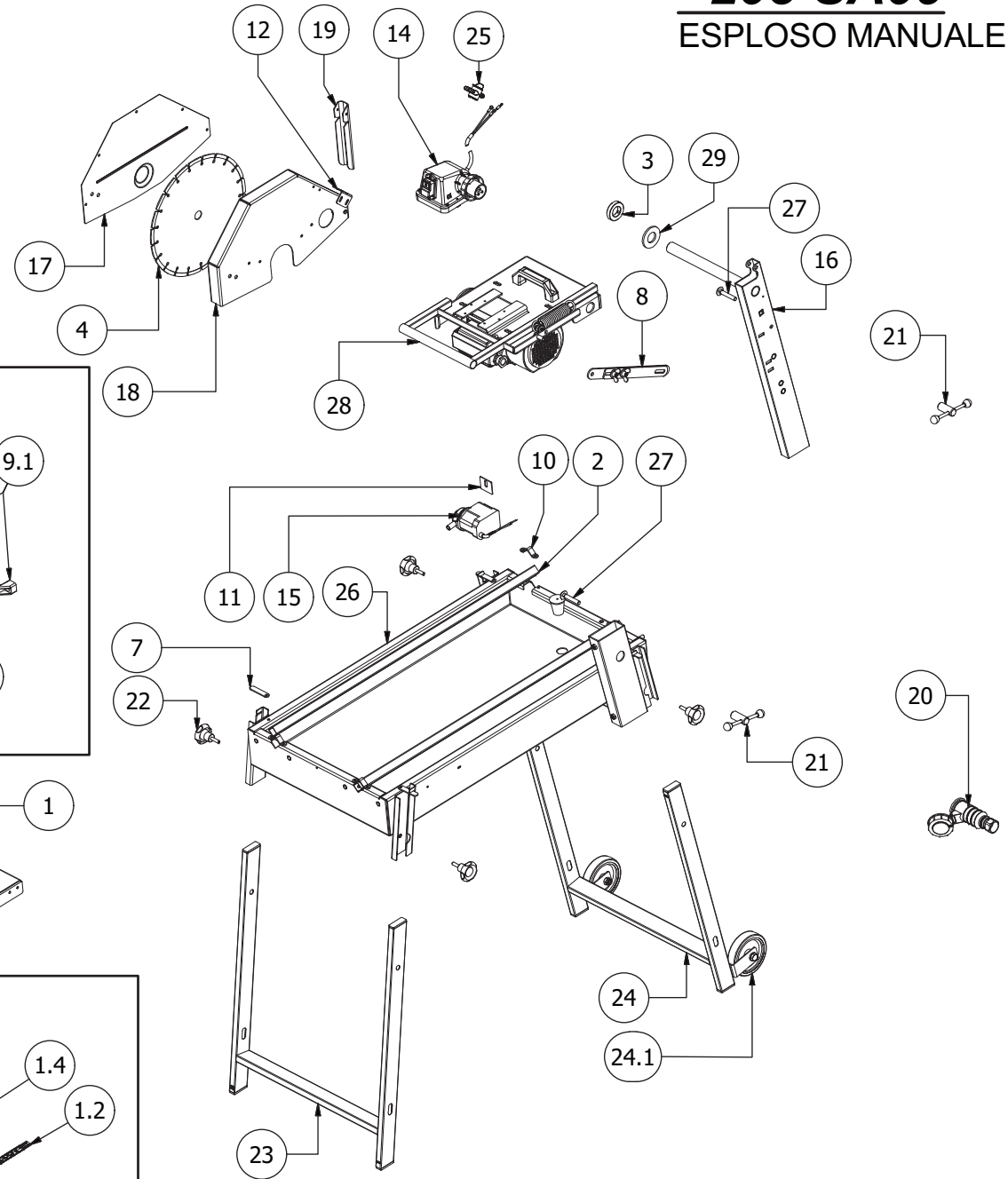
PART.14



PART.1



203 SA09 ESPLOSO MANUALE



ELEM.	QTÀ	COD. ARTICOLO	DESCRIZIONE	ELEM.	QTÀ	COD. ARTICOLO	DESCRIZIONE
1	1	039CA10A	CARRELLO COMPLETO DI CARRUCOLE	21	2	305MA01A	MANIGLIA LL45
1.1	8	309CV02A	CARRUCOLA CONCAVA C/2 CUSCINETTI	22	4	305PM13D	POMELLO Ø60 M8X30
1.2	1	218MM	COPPIA ASTE MILLIMETRATE	23	1	311GH16A	GAMBA ANTERIORE
1.3	1	203LA02A1	LAMIERA CARRELLO CON GOMMA	24	1	311GH16A1	GAMBA POSTERIORE C/RUOTE
1.4	1	191PL09D	GUIDASQUADRA	24.1	2	315CB10C	RUOTA C/BOCC ØE125X31 F15
2	2	114QU11D	GUIDE CARRELLO	25	1	324RD01D	RUBINETTO PL.CON DEVIATORE A 2 VIE
3	1	158GB10D	GHIERA Ø54 FORO Ø30	26	1	325VB06D	VASCA COMPLETA
4	1	179SET360E	DISCO DIAM.Ø360 F25,4/30 SETT.EDILIZIA	27	2	900TTDE10C	VITE TTDE UNI 5732 DIN 603 10X60 ZB
6	1	192SQ19A	SQUADRA COMPLETA	28	1	203GR 230	GRUPPO MOTORE SA09
7	4	202FG03D	FERMO GAMBE	29	1	900ROND31	RONDELLA PIANA UNI6593 Ø31X56X4
8	1	203FP01A	DISPOSITIVO FERMO DI PROFONDITA'	Elenco parti GRUPPO MOTORE			
9	1	203CM01A	CORREDO MANIGLIE+KIT CHIAVI	ELEM.	QTÀ	COD. ARTICOLO	DESCRIZIONE
9.1	2	306IP03C	IMPUGNATURA PONTE	28.1	1	293PM13D	PORTA MOTORE
9.2	1	323CH20C	CHIAVE CORREDO Z.B. CH30	28.2	1	297IN15D1	MOTORE MONOFASE 2,2 KW 230V 50HZ
9.3	1	323BR04C	BRUGOLA CORREDO 6	28.2	1	297IN15D2	MOTORE MONOFASE 2,2 KW 230V60HZ
9.4	1	323BR05C	BRUGOLA CORREDO 8	28.2	1	297IN15D3	MOTORE MONOFASE 2,2 KW115V 50HZ
9.5	1	323CH01C	CHIAVE CORREDO 13/17	28.2	1	297IN15D4	MOTORE MONOFASE 2,2 KW115V 60HZ
10	4	202PM04D	PIASTRINO BLOCCA GUIDE	28.3	1	306IP03C	IMPUGNATURA PONTE
11	1	202PP03D	PORTA POMPA	28.4	1	314TR10D	MOLLA TRAZIONE
12	1	202PR02D	PORTA RUBINETTO				
14	1	235ZS 01A	AVVIATORE 230V 50HZ TR15A				
14	1	235ZS 02A	AVVIATORE 110V 60HZ TR25A				
14	1	235ZS 03A	AVVIATORE 230V 60HZ TR25A				
14	1	235GB 01A	AVVIATORE 110V 50HZ TR25A				
14.1	1	320PR01C	PRESSACAVO PG11 CON GHIERA				
14.2	1	246PM03D	PORTA MICRODISGIUNTORE				
14.3	1	264SI01C	SPINA INCASSO 230V CE				
14.4	1	234MT01A	MICRODISGIUNTORE 230V CON TERMICA 15A				
14.4	1	234MT02A	MICRODISGIUNTORE 110V CON TERMICA 25A				
15	1	240	POMPA IMMERSIONE 13W 230V 50HZ				
15	1	240110	POMPA IMMERSIONE 25W 120V 50/60HZ				
15	1	240422	POMPA IMMERSIONE 15W 230V 50/60HZ				
16	1	251RE08S	PIANTONE				
17	1	262CO12D	COPRI DISCO				
18	1	262PO12D	PORTA COPRI DISCO				
19	1	263GM03D	PARASPRUZZI GOMMA				
20	1	264PV04C	PRESA VOLANTE IP67 230V 50/60HZ				