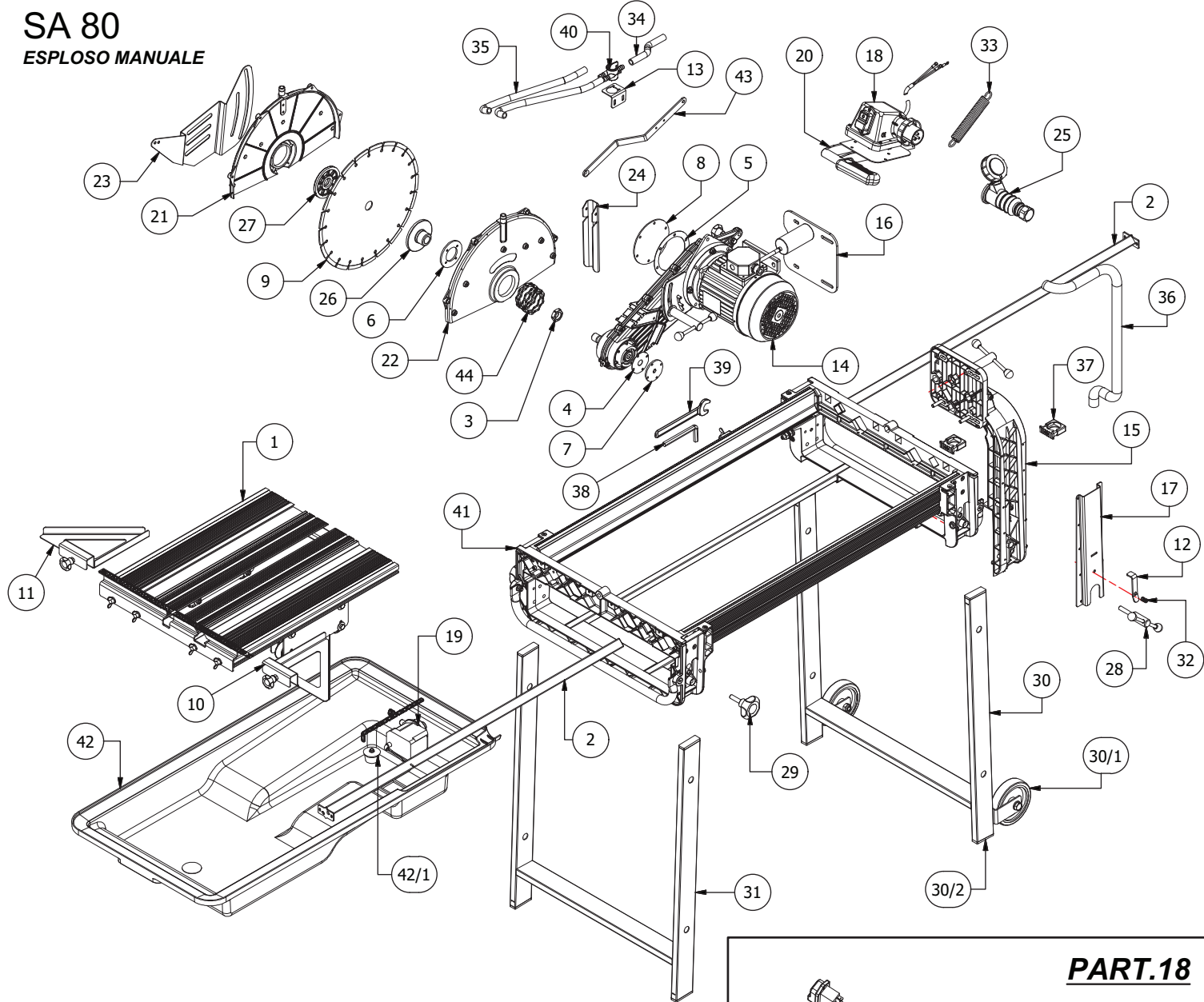
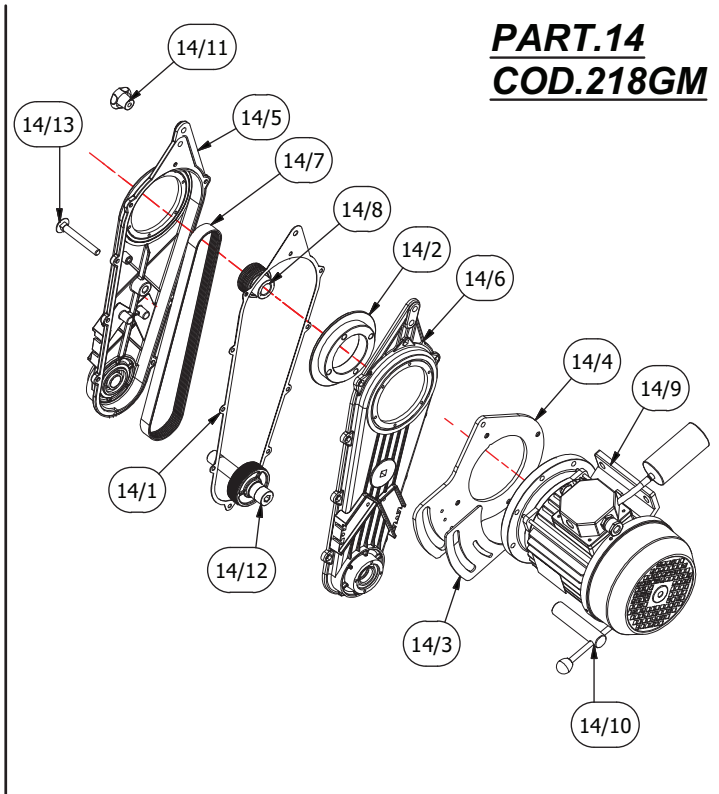


SA 80

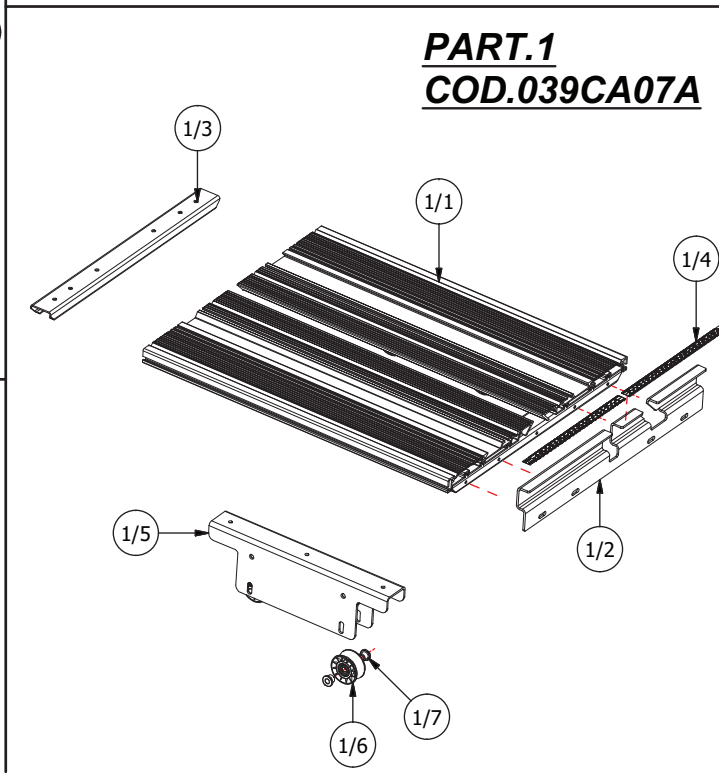
ESPLOSO MANUALE



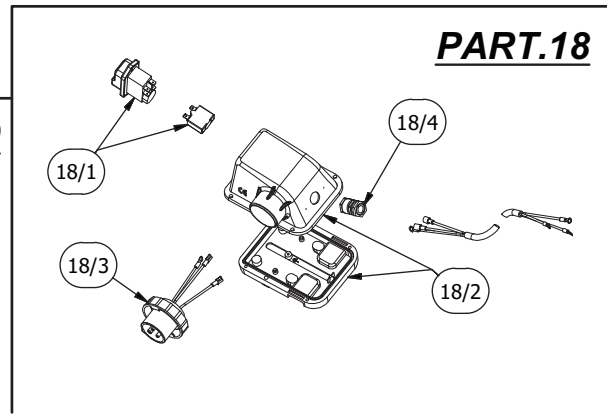
PART.14 COD.218GM



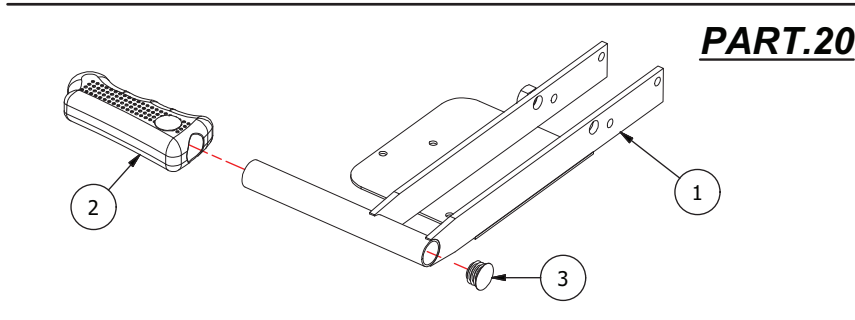
PART.1 COD.039CA07A



PART.18



PART.20



Elenco parti SA 80			
ELEM.	QTÀ	COD. ARTICOLO	DESCRIZIONE
1	1	039CA07A	CARRELLO COMPLETO
2	2	114QU06D	GUIDA CARRELLO
3	1	129DE03C	DADO 20MA SX BLOCCA-DISCO
4	1	140FU06D1	GUARNIZIONE SUGHERO Ø60
5	1	140FU06D2	GUARNIZIONE SUGHERO Ø126
6	1	158GB07D	GHIERA ØE75
7	1	158GH01D	GHIERA ØE60
8	1	158GH02D	GHIERA ØE126
9	1	179SET360E	DISCO DIAM.Ø360
10	1	192SQ22A	SQUADRA COMPLETA TRIANGOLARE DESTRA
11	1	192SQ23A	SQUADRA COMPLETA TRIANGOLARE SINISTRA
12	1	202BG02D	FERMO GAMBA/PIANTONE
13	1	202PR02D	PORTA RUBINETTO
14	1	218GM	GRUPPO MOTORE
15	1	218GPP01A	GRUPPO PIANTONE
16	1	218LA13DEV	PIASTRA REGISTRO MOTORE
17	1	218LA18D	PIASTRA RINFORZO BRACCIO
18	1	235ZS 01A	AVVIATORE 230V 50HZ TR15A
18	1	235GB 01A	AVVIATORE110V 50HZ TR25A
18	1	235ZS 02A	AVVIATORE110V 60HZ TR25A
18	1	235ZS 03A	AVVIATORE230V 60HZ TR25A
19	1	240	POMPA 230V 50HZ
19	1	240110	POMPA 110V 50/60HZ
19	1	240422	POMPA 230V 60HZ
20	1	246PA09A	PORTA AVVIATORE
21	1	262CO11D	COPRIDISCO
22	1	262PO11D	PORTACOPRIDISCO
23	1	263FE10D	PROTEZIONE ESTERNA DISCO
24	1	263GM03D	PARASPRUZZI
25	1	264PV04C	PRESA VOLANTE IP67 230V 50/60HZ BLU
26	1	278PA12D	FLANGIA PORTADISCO
27	1	278PB03G	FLANGIA BLOCCADISCO ØE90
28	1	305MA03A	MANIGLIA LL45
29	3	305PM35C	POMELLO
30	1	311GH01A	GAMBA CON RUOTE
30/1	1	315CB10C	RUOTA
30/2	1	322RE04C	TAPPO
31	1	311GH02A	GAMBA ANTERIORE
32	1	314PR02D	MOLLA PRESSSIONE
33	1	314TR08D	MOLLA TRAZAZIONE
34	1	318T1102D	TUBO Ø11X16
35	2	318T1108D	TUBO Ø11X16 LL0,37mt
36	1	318TU14D	TUBO Ø25X30 FLEX
37	2	320PG04C	PRESSAGUAINA A PONTE
38	1	323BR06C	BRUGOLA CORREDO 10

Elenco parti SA 80			
ELEM.	QTÀ	COD. ARTICOLO	DESCRIZIONE
39	1	323CH20C	CHIAVE CH 30
40	1	324RD01D	RUBINETTO
41	1	325VB01A	VASCA TELAIO
42	1	326SE08A	VASCA PLASTICA
42/1	1	322CN03C	TAPPO CONICO
43	1	425LR04D	LEVA / RINVIO
44	4	900ANCO72	ANELLO COMPENSAZIONE

(14) RICAMBI GRUPPO MOTORE			
ELEM.	QTÀ	COD. ARTICOLO	DESCRIZIONE
14/1	1	140FU06D	GUARNIZIONE
14/2	1	158GB04D	GHIERA
14/3	1	202FP04D	FERMO
14/4	1	218LA06DS	PIASTRA SCORRIMENTO
14/5	1	265UN01A	CARTER DI TRASMISSIONE C/CUSCINETTO Ø20
14/6	1	265UN02A	CARTER DI TRASMISSIONE C/CUSCINETTO Ø25
14/7	1	286PV01C	CINGHIA POLY-V 8J /813
14/8	1	292VA02D	PULEGGIA Ø48 POLY-V J8 ALL.
14/9	1	297IN82D	MOT. 2,2 KW 3HP 230 V 50HZ
14/9	1	297IN82D60	MOT. 2,2 KW 3HP 230 V 60HZ
14/9	1	297IN83D	MOT. 1,65 KW 2.2HP 110 V 50HZ
14/9	1	297IN83D60	MOT. 1,65 KW 2.2HP 110 V 60HZ
14/10	1	305MA06A	MANIGLIA LL100 M10
14/11	1	305PF06C	POMELLO
14/12	1	336PD06D1	ALBERO PORTA DISCO
14/13	1	900TTDE10B	VITE TTDE UNI 5732 DIN 603 10X80 ZB

(1) RICAMBI CARRELLO			
ELEM.	QTÀ	COD. ARTICOLO	DESCRIZIONE
1/1	2	156NL14D	GRIGLIA ALLUMINIO
1/2	1	191PL06D	PORTA SQUADRA
1/3	2	218LA02DEV	TRAVERSA CARRELLO
1/4	1	218MM	COPIA ASTE MILLIMETRATE
1/5	2	294PC08D	PORTA CARRUCOLE
1/6	8	309CV02A	CARRUCOLA CONCAVA
1/7	16	310BS03D	BOCCOLA

(18) RICAMBI AVVIATORE			
ELEM.	QTÀ	COD. ARTICOLO	DESCRIZIONE
18/1	1	234MT01A	MICRODISGIUNTORE 230V 50/60HZ C/TER.
18/1	1	234MT02A	MICRODISGIUNTORE 115V 50/60HZ C/TER.
18/2	1	246PM03D	PORTA MICRODISGIUNTORE + Basetta
18/3	1	264SI01C	SPINA INCASSO C/GHIERA 230V CE BLU
18/4	1	320PR01C	PRESSACAVO PG11 C/GHIERA

(20) RICAMBI PORTA AVVIATORE			
ELEM.	QTÀ	COD. ARTICOLO	DESCRIZIONE
1	1	246PA09D	PORTA AVVIATORE C/IMP. V.MATTONE (SA 80)
2	1	306MA01D	MANOPOLA SCOLPITA ØINT22X100
3	1	322CL06C	TAPPO Ø21 ALETTATO NERO