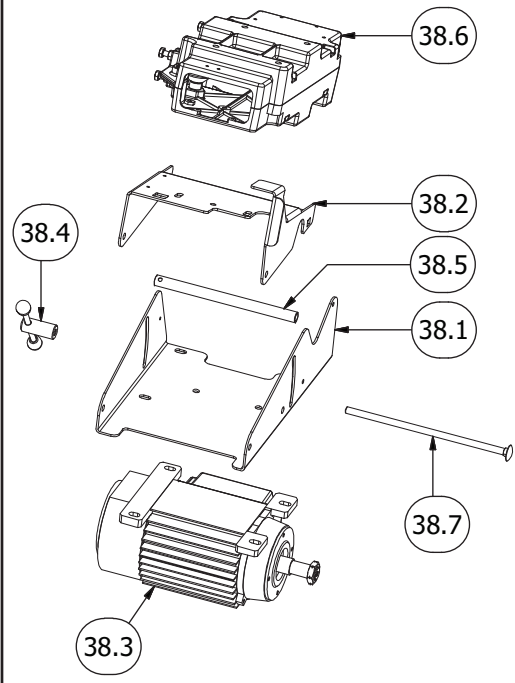


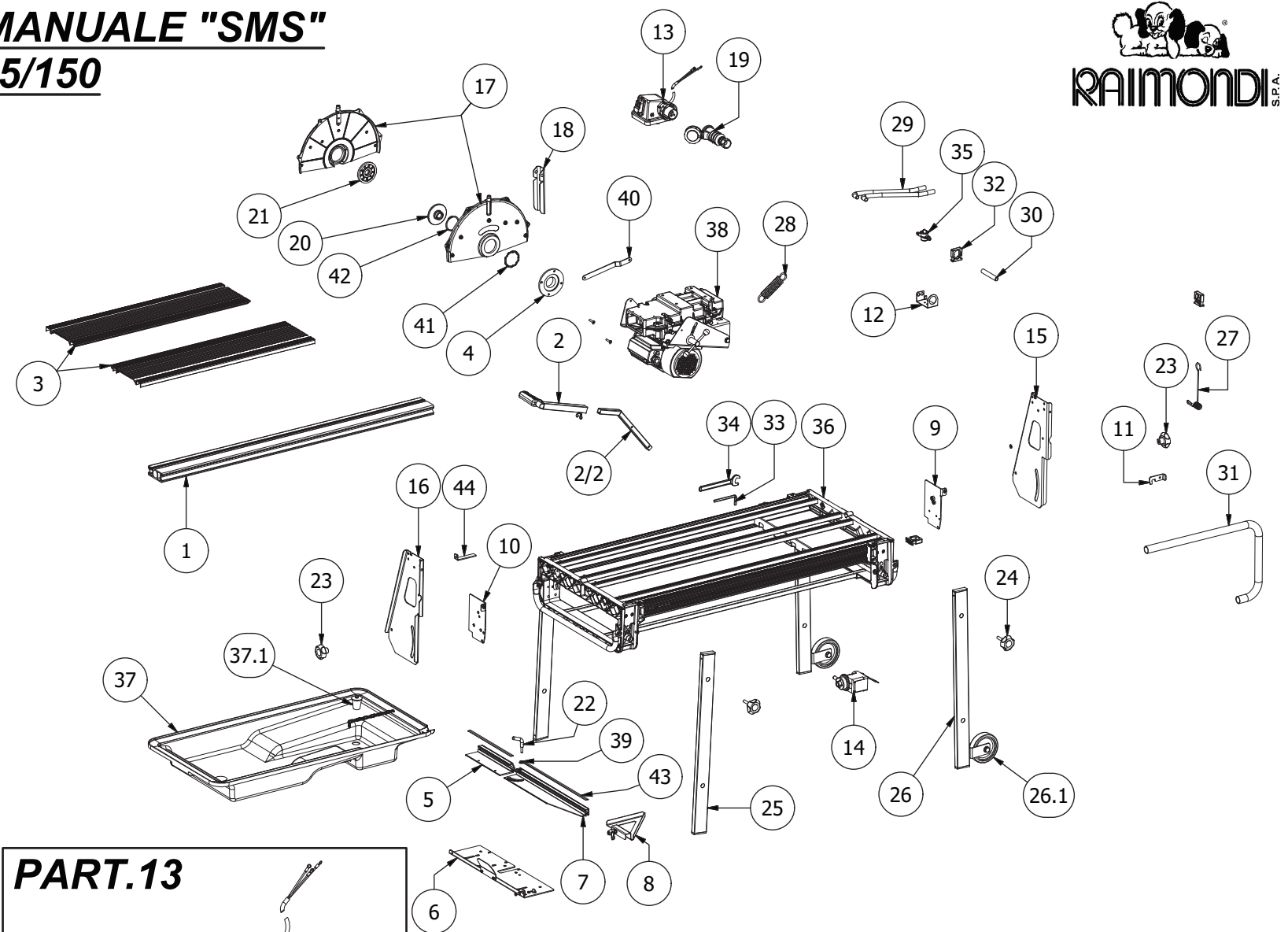
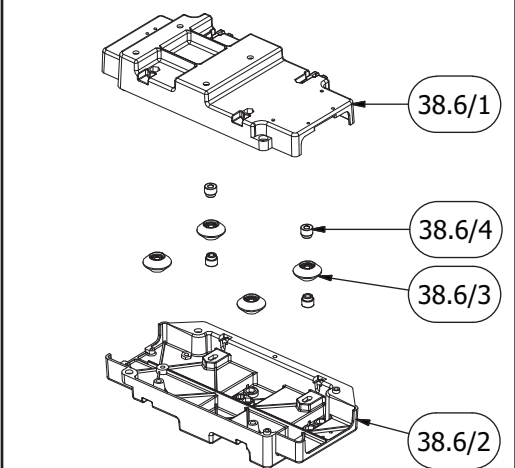
ESPLOSO MANUALE "SMS" 100/125/150



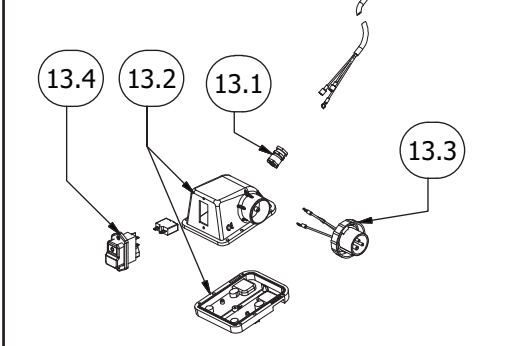
PART.38



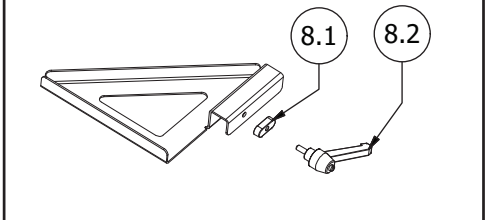
PART.38.6



PART.13



PART.8



ELEM.	QTÀ	COD. ARTICOLO	DESCRITTIVO	ELEM.	QTÀ	COD. ARTICOLO	DESCRITTIVO
1	1	114RE16D3	BARRA DI SCORRIMENTO SMS100	27	1	314AN02D	ANTENNA PORTACAVI
1	1	114RE16D4	BARRA DI SCORRIMENTO SMS125	28	1	314TR10D	MOLLA TRAZIONE
1	1	114RE16D5	BARRA DI SCORRIMENTO SMS150	29	2	318T1108D	TUBO Ø11X16 LL 0,37mt
2	2	154SE16A	MANICO C/MANOPOLA	30	1	318T1112D	TUBO Ø11X16 LL 2,60mt SMS100
2/2	1	154SE15D1	PORTA MANICO SMS125/150	30	1	318T1115D	TUBO Ø11X16 LL 3,10mt SMS125
2/2	1	154SE15D2	PORTA MANICO SMS100	30	1	318T1118D	TUBO Ø11X16 LL 4mt SMS150
3	2	156NL15D	GRIGLIA ALLUMINIO LL850 SMS100	31	1	318TU12D	TUBO Ø25X30 FLEX LL 1,65mt SMS100
3	2	156NL15D1	GRIGLIA ALLUMINIO LL1120 SMS125	31	1	318TU15D	TUBO Ø25X30 FLEX LL 1,75mt SMS125
3	2	156NL09D	GRIGLIA ALLUMINIO LL.600 SMS150	31	1	318TU16D	TUBO Ø25X30 FLEX LL2,30mt SMS150
3	2	156NL15D	GRIGLIA ALLUMINIO LL.850 SMS150	32	3	320PG04C	PRESSAGUAINA A PONTE
4	1	158GB11D	GHIERA Ø117 F.60	33	1	323BR05C	
5	1	191AE07D	SQUADRA APPOGGIO SINISTRA	34	1	323CH20C	CHIAVE CH 30
6	1	191AF02A	PORTA SQUADRA	35	1	324RD01D	RUBINETTO CON DEVIATORE
7	1	191GE02D	SQUADRA ORIENTABILE	36	1	325VP02A	VASCA TELAIO SMS100
8	1	192SQ04A	SQUADRA TRIANGOLARE DESTRA	36	1	325VP03A	VASCA TELAIO SMS125
8.1	1	900CH8X12	CHIAVETTA 8X12 M6	36	1	325VP04A	VASCA TELAIO SMS150
8.2	1	305MR03C	MANIGLIA RIPRESA M6X15	37	1	326SE08A	VASCA 38LT
9	1	202BP02D	PORTA PIANTONE SINISTRO	37.1	1	322CN03C	TAPPO
10	1	202BP03D	PORTA PIANTONE DESTRO	38	1	420GMD	GRUPPO MOTORE SMS
11	1	202FM02D	FERMO MOTORE	39	1	420LETTOR	INDICATORE GRADI SQUADRA
12	1	202PR01D	PORTA RUBINETTO	40	1	425LR11D	LEVA/RINVIO
13	1	235ZS 01A	AVVIATORE 230V 50HZ CON TERMICA 15A	41	1	900ANCO72	ANELLO COMPENSAZIONE
13	1	235ZS 03A	AVVIATORE 230V 60HZ CON TERMICA 25A	42	1	900ANES60	ANELLO ESTERNI
13.1	1	320PR01C	PRESSACAVO PG11 CON GHIERA	43	1	903MMPIK	ASTA MM./POL.
13.2	1	246PM03D	PORTA MICRODISGIUNTORE	44	1	202FM03D	FERMO LUNGHEZZA TAGLIO
13.3	1	264SI01C	SPINA INCASSO 230V CE	Elenco parti GRUPPO MOTORE			
13.4	1	234MT01A	MICRODISGIUNTORE 230V C/TERMICA 15A	ELEM.	QTÀ	COD. ARTICOLO	DESCRITTIVO
13.4	1	234MT05A	MICRODISGIUNTORE 230V C/TERMICA 25A	38.1	1	293PM15D	PORTA MOTORE
14	1	240	POMPA IMMERSIONE 230V 50HZ SMS100/125	38.2	1	294PC09D	PORTA DISP.SCORRIMENTO
14	1	240422	POMPA IMMERSIONE 230V 60HZ SMS100/125/150	38.3	1	297IN15D1	MOTORE MONOFASE 2,2KW 230V 50HZ
14	1	240JET230V50HZ	POMPA IMMERSIONE CON FILTRO LT3000 230V 50HZ SMS150	38.3	1	297IN15D2	MOTORE MONOFASE 2,2KW 230V 60HZ
15	1	251RE09DDX	PIANTONE POSTERIORE	38.4	1	305MA01A	MANIGLIA FEMMINA LL45
16	1	251RE09DSX	PIANTONE ANTERIORE	38.5	1	310BC31D	DISTANZIALE
17	1	262CP11D	COPPIA COPRIDISCO	38.6	1	420GS02A	GRUPPO SCORRIMENTO
18	1	263GM03D	PARASPRUZZI GOMMA	38.7	1	900TTDE10E	VITE TTDE UNI 5732 M10X260
19	1	264PV04C	PRESA IP67 230V	Elenco parti GRUPPO SCORRIMENTO			
20	1	278PA14D	FLANGIA PORTADISCO	ELEM.	QTÀ	COD. ARTICOLO	DESCRITTIVO
21	1	278PB03G	FLANGIA BLOCCADISCO	38.6/1	1	294PC02D1	PORTA MOTORE SUPERIORE
22	1	305MF01D	MANIGLIA FISSA M8X25	38.6/2	1	294PC02D2	PORTA MOTORE INFERIORE
23	2	305PF22C	POMELLO M10	38.6/3	4	309CS01A	CARRUCOLA CONVESSA CON CUSCINETTO
24	4	305PM35C	POMELLO M10X40	38.6/4	4	310BE01D	BOCCOLA SUPPORTO
25	2	311SI11A	GAMBA ANTERIORE				
26	2	311SI12A	GAMBA CON RUOTA				
26.1	1	315CB10C	RUOTA				