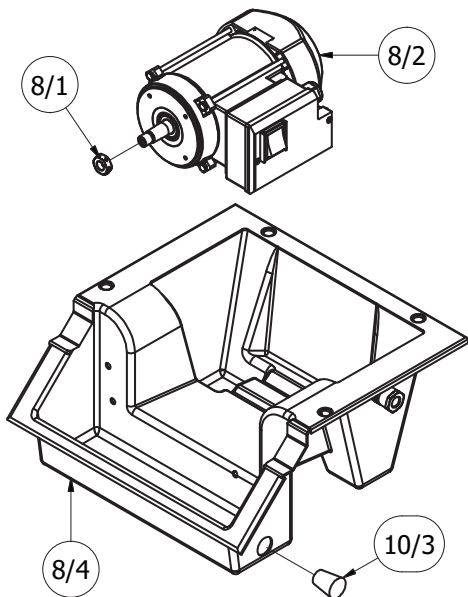
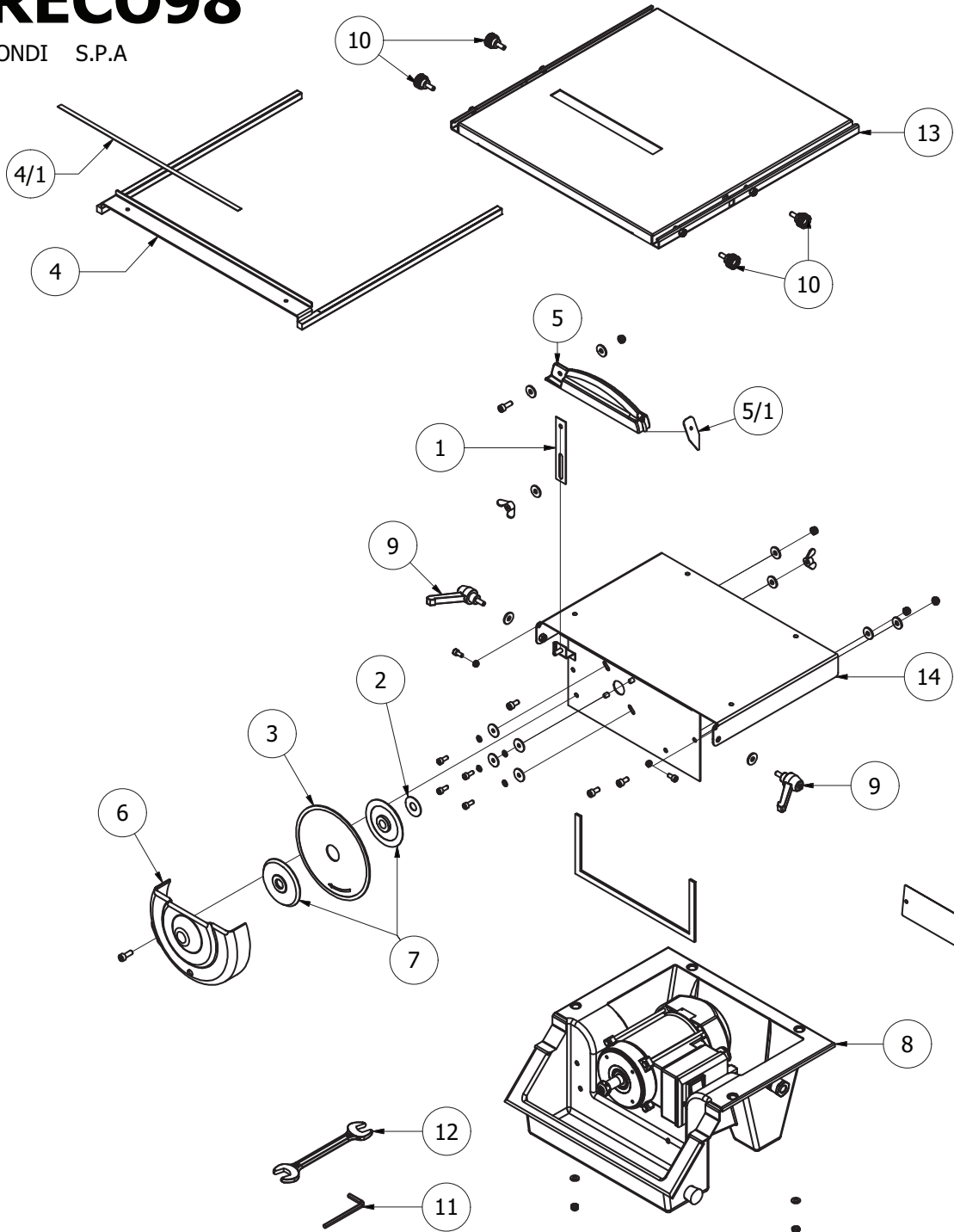


SUPERECO98

RAIMONDI S.P.A



PART. N°8

MANUALE 08/07/2010

RICAMBI SUPERECO

POS.	QTÀ	COD. ARTICOLO	DESCRIZIONE
1	1	124LA01D	SUPPORTO COPRIDISCO
2	1	141RO01D	GOMMA RONDELLA OLEOTEN
3	1	179CC150	DISCO Ø150
4	1	191SL04A	SQUADRA
4/1	1	903378N	COPPIA ASTE MM.
5	1	262UN02A	COPRIDISCO
5.1	1	263GM04D	PARASPRUZZI GOMMA
6	1	263PL07D	PROTEZIONE DISCO
7	1	278CP03D	COPPIA FLANGE DISCO
8	1	298CV01A	MOTORE CON VASCA
9	2	305MR03C	MANIGLIA RIPRESA
10	4	305PM05C	POMELLO ZIGRINATO
11	1	323BR03C	BRUGOLA CORREDO 5
12	1	323CH10C	CHIAVE CORREDO 17/19
13	1	378IN01D	PIANO INOX
14	1	378LA01D	TELAIO

(8) - RICAMBI MOTORE CON VASCA 230V

POS.	QTÀ	COD. ARTICOLO	DESCRIZIONE
8/1	1	129DE02C	DADO BLOCCA DISCO 12MA SINISTRO
8/2	1	297IN03D	MOTORE 0,37KW 230V 50/60HZ
8/3	1	322CN01C	TAPPO CONICO GOMMA Ø24 H28
8/4	1	326SE01D	VASCA PLASTICA 310X300 LT.2