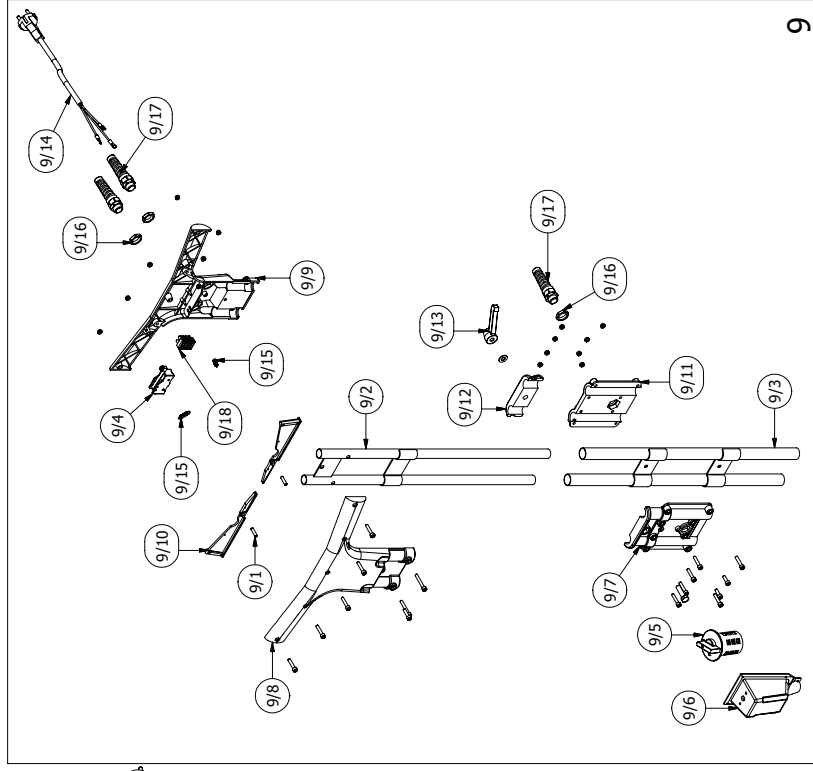
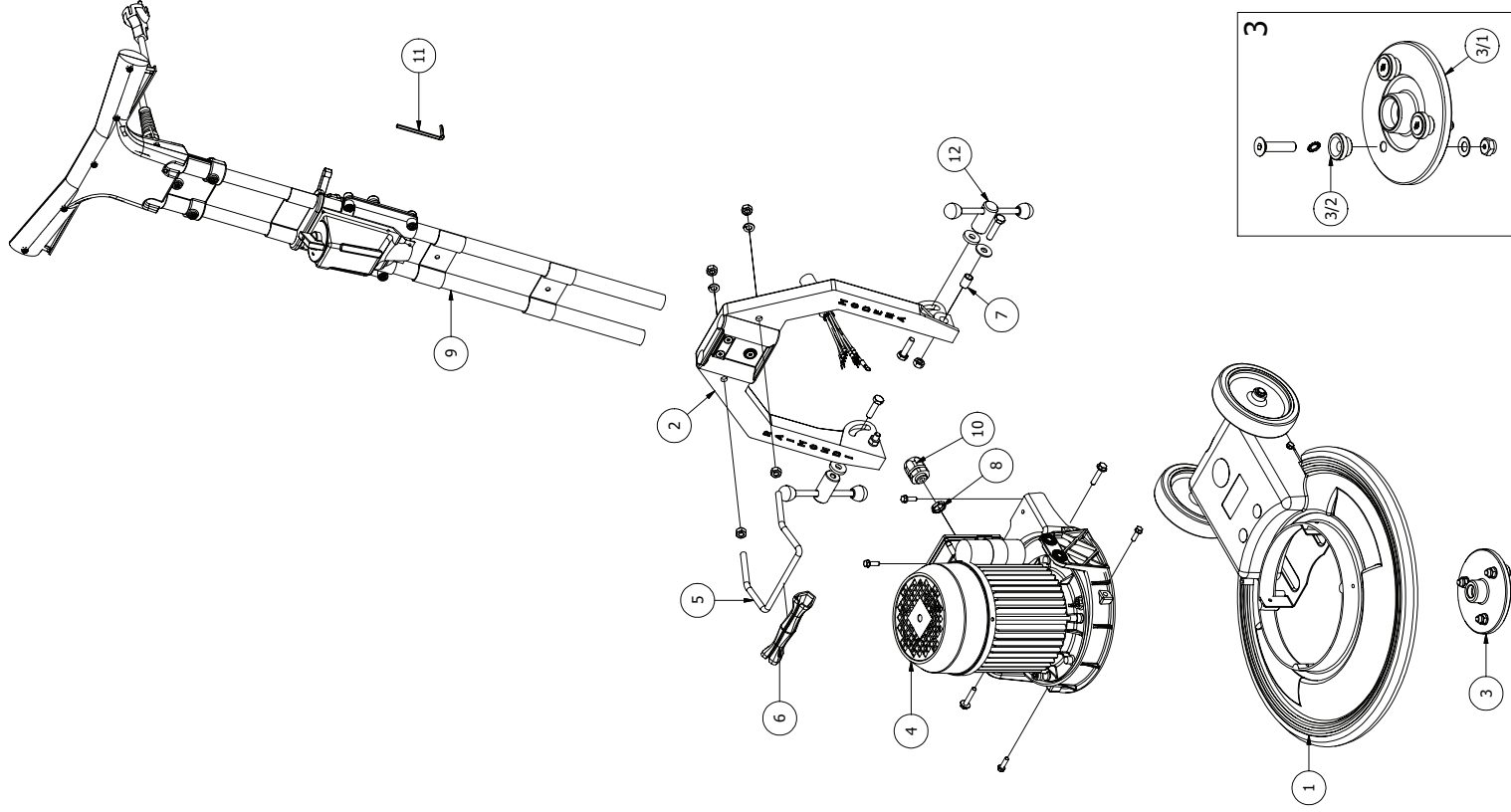
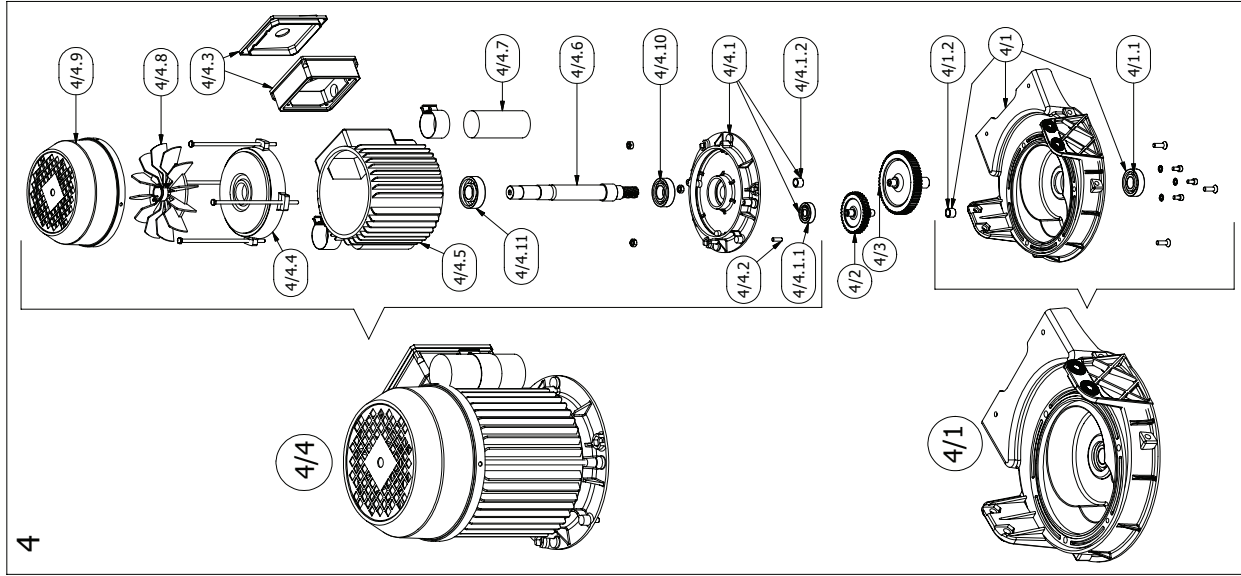
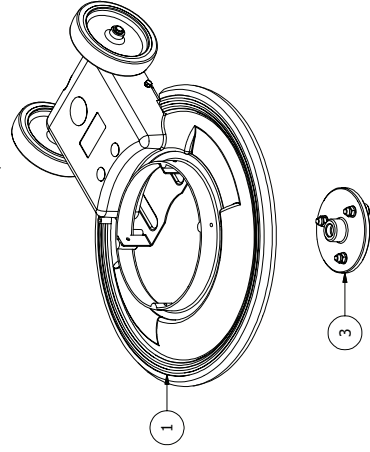
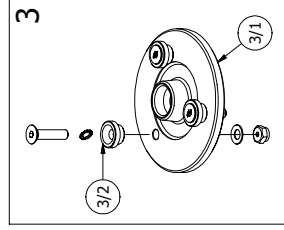
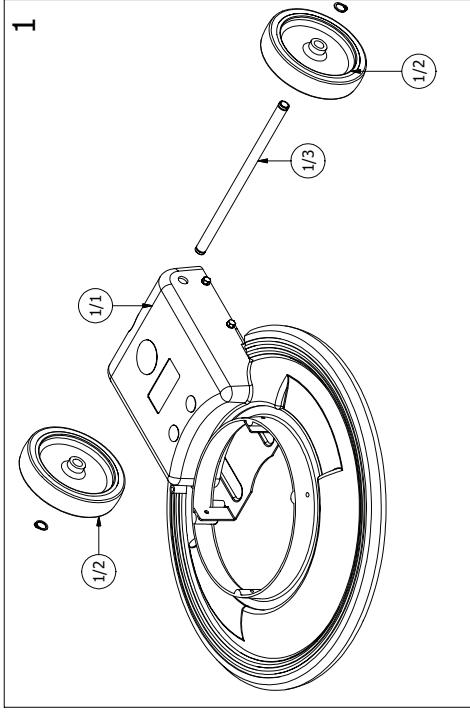


# SUPERTITINA

RAIMONDI S.P.A



MANUALE AGG.02/04/08



MONOSPAZZOLA SUPERTITINA		
POS.	QTÀ	COD. ARTICOLO DESCRIZIONE
1	1	121SU01A SOTTANA CON PARACOLPI E RUOTE
2	1	153FA01A FORCELLA CON PIASTRINO
3	1	158FF02A FLANGIA TRAINO ATTACCO RAPIDO
4	1	298MR06D MOTORE CON RIDUTTORE MEC 80 0,6KW(0.8HP) 230V 50HZ
4	1	298MR07D MOTORE CON RIDUTTORE MEC 80 0,6KW(0.8HP) 230V 60HZ
4	1	298MR08D MOTORE CON RIDUTTORE MEC 80 0,6KW(0.8HP) 115V 50HZ
4	1	298MR09D MOTORE CON RIDUTTORE MEC 80 0,6KW(0.8HP) 115V 60HZ
5	1	305MS01D MANIGLIA SAGOMATA M8X20 ZB (MONOSPAZZOLE)
6	1	306IG01C IMPUGNATURA PL.NERA
7	2	310BC04D BOCCOLA
8	1	320GH01C GHIERA OTTONE 12X16 3/8"GAS
9	1	319MON MANICO CON IMPIANTO ELETTRICO C/SPINA SHUKO
10	1	320PG01C PRESSAGUAINA 12X16 3/8"GAS
11	1	323BR02C BRUGOLA CORREDO 4 ZB
12	2	305MA07A MANIGLIA LL45 CON OLIVE M8

( 1 ) - RICAMBI SOTTANA CON PARACOLPI E RUOTE		
POS.	QTÀ	COD. ARTICOLO DESCRIZIONE
1/1	1	121SU02A PORTARUOTE+PARACOLPI
1/2	2	315CB10C RUOTA CON BOCCOLA
1/3	1	317PR06D PERNO PORTA RUOTE

( 3 ) - RICAMBI FLANGIA ATTACCO RAPIDO COMPLETA		
POS.	QTÀ	COD. ARTICOLO DESCRIZIONE
3/1	1	158FF02D FLANGIA TRAINO ATTACCO RAPIDO
3/2	3	310BS02D FUNGO PER FLANGIA ATTACCO RAPIDO

( 9 ) - RICAMBI MONICO CON IMPIANTO ELETTRICO		
POS.	QTÀ	COD. ARTICOLO DESCRIZIONE
9/1	2	129SP03D SPINA Ø5X20
9/2	1	154MO01D MANICO 2 TUBI Ø18
9/3	1	154MO02D MANICO 2 TUBI Ø22
9/4	1	234MC06C MICRO 16A LEVA FISSA
9/5	1	236CM01C COMMUTATORE 1/0/2 12A
9/6	1	246PI01D PORTA INTERRUTTORE
9/7	1	293G PARTICOLARE TELESCOP. GROSSO PER MANICO
9/8	1	293IMP34 SEMI IMPUGNATURA SENZA FORI
9/9	1	293IMP35 SEMI IMPUGNAT CON FORI
9/10	2	293LEVA LEVA PER MANICO
9/11	1	293M PARTICOLARE TELESCOP.MEDIO PER MANICO
9/12	1	293P PARTICOLARE TELESCOP.PICCOLO PER MANICO
9/13	1	305MF01C MANIGLIA FISSA NERA FEMMINA LL55 M8
9/14	1	312SK02D CAVO NEOPRENE (H07RNF) LL.10MT SEZ.3x1.5 C/SPINA SHUKO
9/15	2	314TR01D MOLLA TRAZIONE
9/16	3	320GH04C GHIERA PRESSACAVO BS11
9/17	3	320PS01C PRESSACAVO A SPIRALE PG11
9/18	4	901MA01C MORSETTO CON LINGUETTA

(4) - RICAMBI MOTORE CON RIDUTTORE		
POS.	QTÀ	COD. ARTICOLO DESCRIZIONE
4/1	1	122CM01D COPRIRIDUTTORE MT2 CON BOCCOLA E CUSCINETTO
4/2	1	123ES01D INGRANAGGIO SATELLITE ELICOIDALE Z37/Z11
4/3	1	123EV01D INGRANAGGIO CON VITE Z60 DENTI VERTICALI
4/4	1	297IN60D MOTORE MEC.80 0,6KW(0,8 HP)230V 50HZ SENZA RIDUTTORE
4/4	1	297IN59D MOTORE MEC.80 0,6KW(0,8 HP)230V 60HZ SENZA RIDUTTORE
4/4	1	297IN61D MOTORE MEC.80 0,6KW(0,8 HP)115V 50HZ SENZA RIDUTTORE
4/4	1	297IN62D MOTORE MEC.80 0,6KW(0,8 HP)115V 60HZ SENZA RIDUTTORE

(4/1) - RICAMBI COPRIRIDUTTORE MT2		
POS.	QTÀ	COD. ARTICOLO DESCRIZIONE
4/1.1	1	3081701C CUSCINETTO RAD. 6203 2RS 17X40X12
4/1.2	1	310BC11C BOCCOLA ØE13 Ø10 H10 SINTERIZZATA

(4/4) - RICAMBI COMUNI COMPONENTI MOTORE		
POS.	QTÀ	COD. ARTICOLO DESCRIZIONE
4/4.1	1	122FS02D FLANGIA MT1 CON BOCCOLA E CUSCINETTO
4/4.1.1	1	3081001C CUSCINETTO 6200 ZZ Ø10XØ30X9
4/4.1.2	1	310BC11C BOCCOLA ØE13 Ø10 H10 SINTERIZZATA
4/4.2	1	122SP01D SPINA DI CENTRAGGIO COPRIRIDUTTORE
4/4.3	1	247CM06C COPRI MORSETTIERA MEC.80/90
4/4.4	1	279IN05C SCUDO MEC.80
4/4.6	1	281DE02D ROTORE MEC.80 DENTI ELICOIDALI C/CUSCINETTO 0.6KW(0.8HP)
4/4.8	1	303VM05C VENTOLA MEC.80 CON MORSETTO
4/4.9	1	3048001C COPRIVENTOLA MEC.80
4/4.10	1	3082002C CUSCINETTO RAD. 6004 2RS 20X42X12
4/4.11	1	3082003C CUSCINETTO RAD. 6204 ZZ 20X47X14

(4/4) - RICAMBI COMPONENTI MOTORE 230V		
POS.	QTÀ	COD. ARTICOLO DESCRIZIONE
4/4.5	1	280AB04C STATORE MEC80 0,6KW(0.8HP) 230V 50HZ
4/4.5	1	280AC04C STATORE MEC80 0,6KW(0.8HP) 230V 60HZ
4/4.7	2	2873001C CONDENSATORE 30MF

(4/4) - RICAMBI COMPONENTI MOTORE 115V		
POS.	QTÀ	COD. ARTICOLO DESCRIZIONE
4/4.5	1	280CB04C STATORE MEC80 0,6KW(0.8HP) 115V 50HZ
4/4.5	1	280CC04C STATORE MEC80 0,6KW(0.8HP) 115V 60HZ
4/4.7	4	2876001C CONDENSATORE 60MF